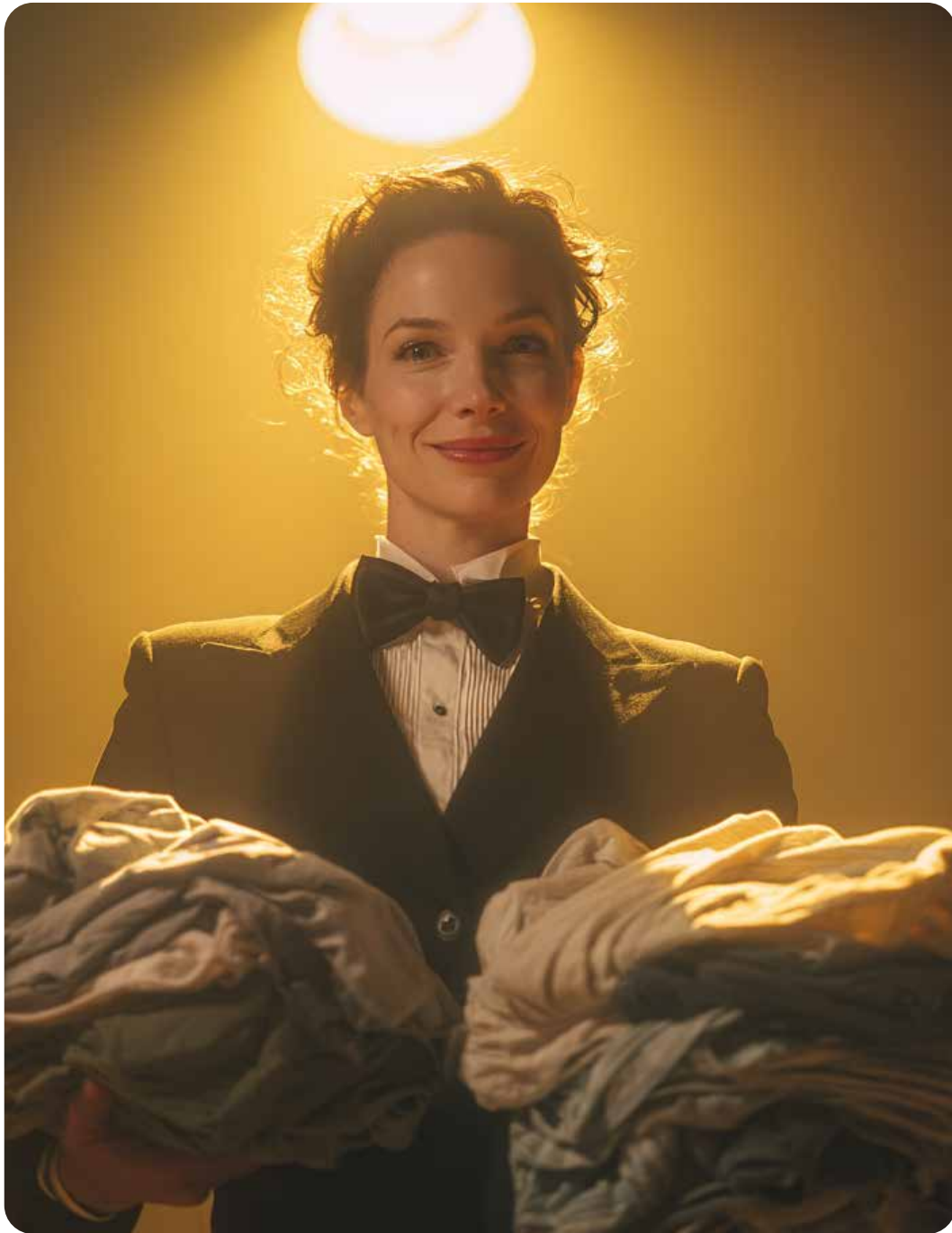


colombo

Everyday harmony

Catalogo 2026






**Ti aiutiamo
a suonare al
ritmo di ogni
giorno.**



**We help you play to
the rhythm of everyday
life.**

La vita non è uno spartito da seguire nota per nota.



È un'improvvisazione continua, fatta di ritmi che cambiano, di gesti ripetuti e di variazioni inattese. Ogni giorno è un'interpretazione diversa.

E come in una jam session ben orchestrata, servono strumenti che sappiano adattarsi al flusso. Prodotti silenziosi ma indispensabili, che si accordano ai tuoi spazi, al tuo tempo, al tuo stile.

Con Colombo, la casa diventa il tuo ensemble quotidiano. E anche le faccende più semplici possono suonare meglio.

Perché l'armonia non si trova, si crea.

Life is not a score to be followed note by note.



It's a constant improvisation, made of changing rhythms, repeated gestures, and unexpected variations. Every day is a different interpretation.

And just like in a well-orchestrated jam session, you need instruments that know how to adapt to the flow. Quiet but essential products, designed to tune in to your space, your time, your style.

With Colombo, your home becomes your everyday ensemble. And even the simplest chores can sound better.

Because harmony isn't found. It's created.



The Rhythm of Everyday Living

La vita ha un ritmo tutto suo. A volte accelera, a volte rallenta, ma con gli strumenti giusti puoi seguirla, accompagnarla, perfino improvvisare.

I prodotti Colombo diventano parte dell'ensemble della tua giornata: silenziosi, efficaci, sempre al tempo giusto.

Il ritmo della vita quotidiana

Life has a rhythm of its own. Sometimes it speeds up, sometimes it slows down — but with the right instruments, you can follow it, support it, even improvise.

Colombo's products become part of your daily ensemble: quiet, efficient, always perfectly in time.

Design that Plays Along

Le tue giornate non seguono uno spartito. Ma ci sono strumenti che sanno adattarsi al ritmo unico della tua vita. I prodotti Colombo non dettano la melodia: la seguono, la interpretano, la rendono più armonica. E tu sei il direttore d'orchestra della tua casa.



Un design che va a tempo

Your days don't follow a set score. But some instruments know how to adapt to the unique rhythm of your life. Colombo's products don't dictate the melody. they follow it, interpret it, and make it more harmonious. And you're the conductor of your own home.



A Jam Well Played

Nel caos delle faccende domestiche, trovare un'armonia è un'arte. Colombo è il brand che ti aiuta a creare bellezza anche nei gesti più semplici, trasformando il quotidiano in una jam session perfettamente orchestrata.

Una jam ben suonata

In the chaos of everyday chores, finding harmony is an art. Colombo helps you create beauty even in the simplest gestures, turning the everyday into a perfectly orchestrated jam session.

The Everyday Ensemble

Ogni giorno è una performance. E ogni oggetto può diventare parte della tua personale sinfonia domestica. Le soluzioni Colombo si accordano ai tuoi bisogni, con la discrezione e l'efficienza di un buon musicista di ensemble.

L'ensemble della quotidianità

*Every day is a performance.
And every object can become part of your own domestic symphony.
Colombo's solutions tune into your needs with the discretion and efficiency of a skilled ensemble musician.*





Live. Play. Repeat

La vita non si programma, si vive.
Ogni giorno ha un ritmo diverso, e con gli strumenti giusti puoi seguirlo, accompagnarlo, perfino improvvisare.
I prodotti Colombo sono progettati per adattarsi con eleganza alle sfide quotidiane, proprio come strumenti capaci di suonare anche fuori dallo spartito.

Vivi. Suona. Ripeti.

*Life isn't something you plan — it's something you live.
Every day has its own rhythm, and with the right tools, you can follow it, support it, even improvise.
Colombo's products are designed to adapt gracefully to everyday challenges —
like instruments made to play beautifully, even off-script.*

Indice

Index



- 16** **Assi da stiro**
Tables à repasser
Ironing boards
Bügeltische

- 38** **Foderine**
Housses
Board covers
Bügeltischbezüge

- 48** **Stendibiancheria**
Sechoirs à linge
Clothes dryers
Wäschetrockner

- 82** **Carrelli spesa**
Chariot shopping
Shopping trolley
Shopping trolley

- 90** **Scale e Sgabelli**
Échelles et Escabeaux
Ladders and Step Stools
Leitern und Klapptritte

- 110** **Legenda icone**
Légende
Symbols
Erklärung der symbole

Una strada sostenibile



Accessori che fanno la differenza

Possiamo offrire i nostri prodotti abbinati a pratici accessori in omaggio: le nostre mollette Peggy o le nuove grucce appendi abiti. Prodotti in Italia con plastica riciclata al 60%.

Una soluzione semplice e pronta all'uso per valorizzare l'esposizione e rendere l'offerta ancora più completa ed efficace nel punto vendita.

Un piccolo dettaglio che contribuisce a distinguere il prodotto dal lineare e dalla concorrenza, e migliorare la presentazione aumentando l'attrattiva per il cliente.

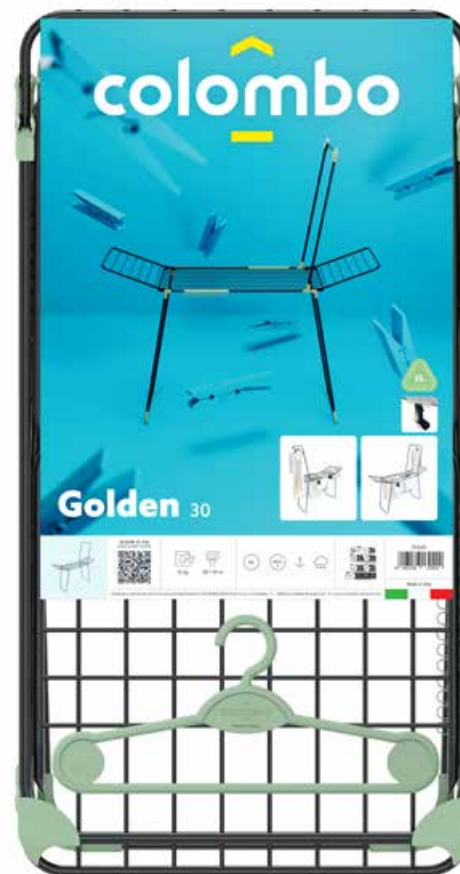
Accessories that make the difference

Our products can be offered together with practical complimentary accessories: our Peggy or the new clothes hangers.

Made in Italy, using 60% recycled plastic.

A simple, ready-to-use solution to enhance product display and make the offer more complete and effective at the point of sale.

A small detail that helps the product stand out on the shelf and from competitors, improving presentation and increasing customer appeal.



2025

Less plastic? That's fantastic

Il nostro obiettivo è chiaro: ridurre al minimo l'impiego di materiali superflui, con un'attenzione particolare agli imballaggi. Lavoriamo per diminuire l'uso della plastica e privilegiare materiali sostenibili e facilmente riciclabili, senza compromettere la qualità e la protezione dei prodotti. Sviluppiamo soluzioni di packaging più leggere e funzionali come, ad esempio, la rimozione del film plastico dalle foderine, sostituendolo con una semplice fascia in cartone, che garantisce comunque una protezione adeguata e un impatto ambientale ridotto.

Inoltre, abbiamo eliminato il film plastico anche da alcuni modelli di scale e carrelli per la spesa. Questi interventi rappresentano un passo concreto verso una gestione più responsabile delle risorse, in linea con i nostri valori e l'impegno per un futuro più sostenibile. Per tutti i prodotti ai quali non è possibile ridurre l'imballaggio, stiamo introducendo un nuovo film composto al 40% da plastica riciclata post-consumo certificata.

Our goal is clear: to minimize the use of unnecessary materials, with a particular focus on packaging. We are working to reduce plastic usage and prioritize sustainable and easily recyclable materials, without compromising the quality and protection of our products.

We develop lighter and more functional packaging solutions, such as removing plastic film from ironing board covers and replacing it with a simple cardboard band, which still ensures adequate protection while reducing environmental impact. Additionally, we have eliminated plastic film from some models of ladders and shopping trolley. These measures represent a concrete step toward more responsible resource management, aligned with our values and commitment to a more sustainable future. For all products for which it is not possible to reduce packaging, we are introducing a new film made of 40% certified post-consumer recycled plastic.





2025

Sempre più green

Ogni fase della nostra produzione riflette il nostro impegno verso la sostenibilità, trasformandolo in azioni sempre più concrete. Abbiamo raggiunto un traguardo importante: la mappatura dei materiali della maggior parte dei nostri prodotti, includendo l'indicazione della percentuale di materiali riciclati su ogni confezione. Lavoriamo per ridurre l'utilizzo di plastica vergine e migliorare costantemente l'impatto ambientale, mantenendo l'elevata qualità dei nostri articoli. Per noi, sostenibilità significa fare la differenza, un prodotto alla volta.

Greener and greener

Every stage of our production reflects our commitment to sustainability, turning it into increasingly concrete actions.

We have achieved an important milestone: mapping the materials of most of our products, including the percentage of recycled materials on each package. We work to reduce the use of virgin plastic and constantly improve our environmental impact while maintaining the high quality of our products. For us, sustainability means making a difference, one product at a time.

La percentuale di materiali riciclati è stata calcolata sulla base dei materiali acquistati nel secondo semestre del 2024. Questa percentuale potrebbe subire variazioni nel corso dell'anno.
The percentage of recycled materials was calculated based on the materials purchased in the second half of 2024. This percentage may vary during the year



Sempre più vicini a te...

Abbiamo un modo tutto nuovo per comunicare con te e con il cliente finale.

Nuovi strumenti a tua disposizione per darti un supporto a 360° per ogni dubbio o necessità. A partire dal nostro sito, progettato per offrirti un accesso semplice e intuitivo a tutte le informazioni di cui hai bisogno.

Entra e scopri come stiamo migliorando la tua esperienza con noi!

Closer and closer to you!

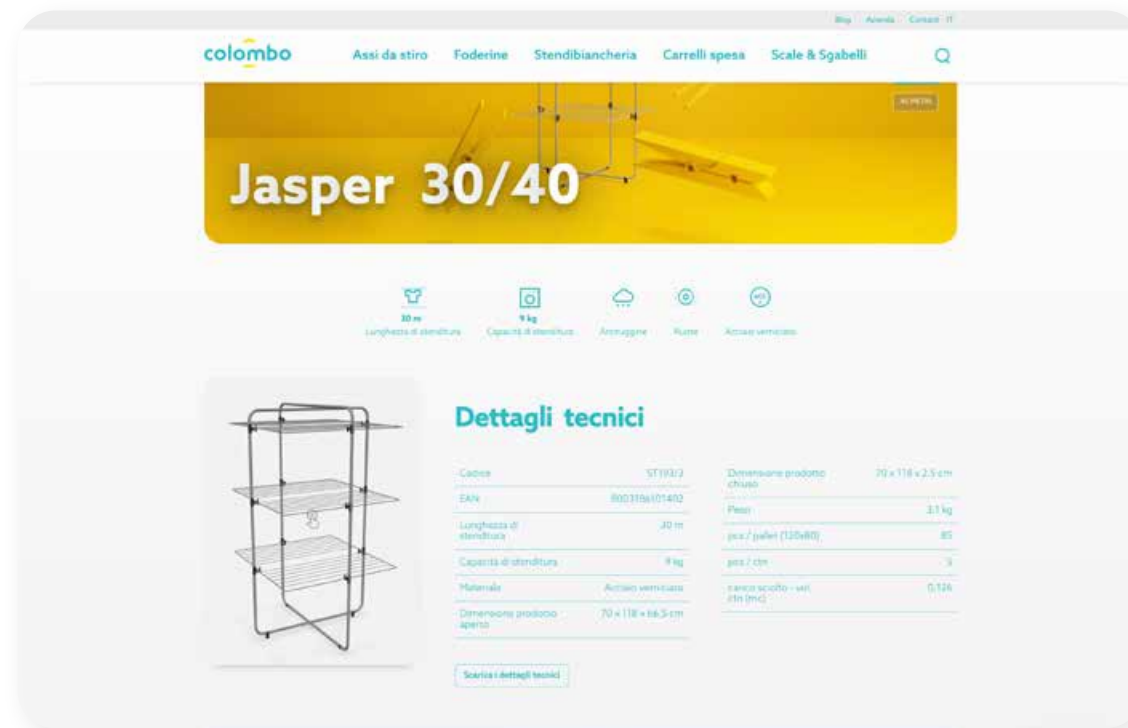
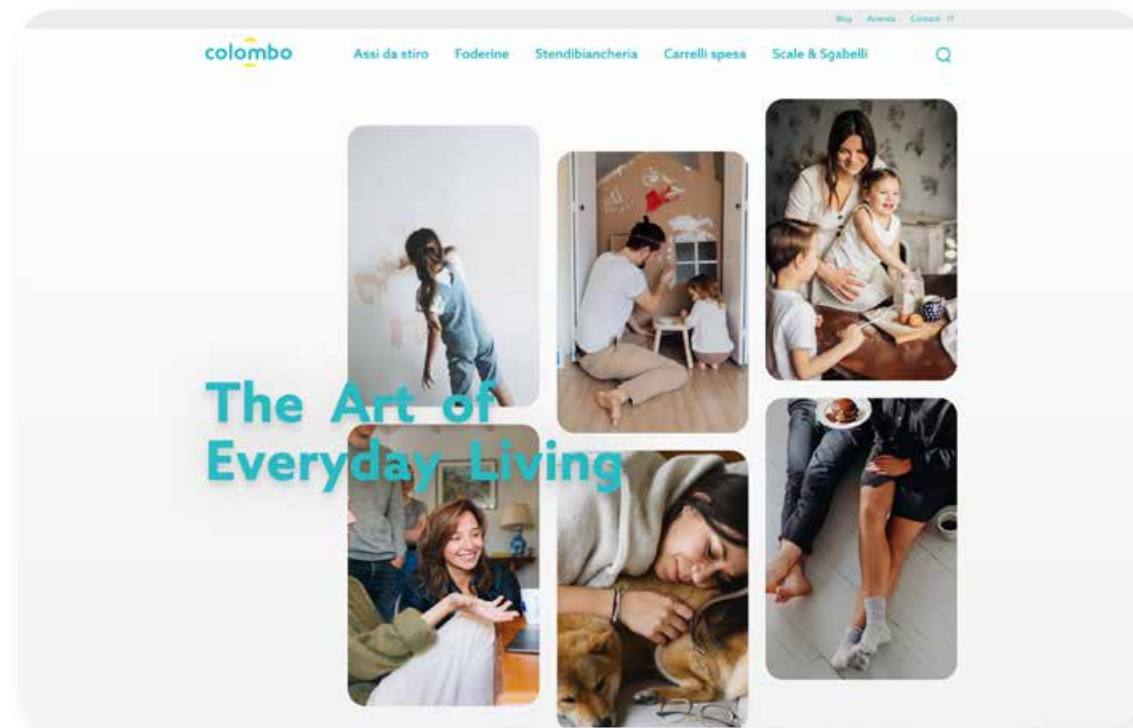
We have a brand-new way to communicate with you and the end customer.

New tools at your disposal to give you 360° support for any doubt or need.

Starting with our website, designed to offer you simple and intuitive access to all the information you need.

Come in and find out how we are improving your experience with us!

www.colombo-newscal.com



Augmented Reality



...anche in negozio!

I nostri espositori sono la soluzione ideale per il tuo negozio: modulari, direttamente installabili nei punti vendita e composti con i prodotti che preferisci.

Grazie alla loro versatilità, si adattano facilmente a ogni spazio e possono essere personalizzati per valorizzare al meglio la tua offerta, garantendo un allestimento pratico e di grande impatto.

Our display stands are the perfect solution for your store: modular, ready to be installed directly at points of sale, and filled with the products of your choice. Thanks to their versatility, they easily adapt to any space and can be customized to best highlight your offerings, ensuring a practical and highly impactful setup.



1/4 pallet
40x60 cm



1/2 pallet
80x60 cm

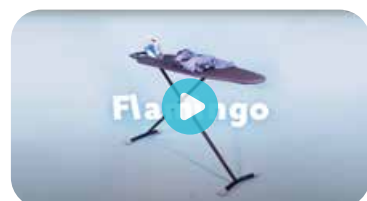


1 pallet
80x120 cm

Newsletter



Video tutorial





Assi da stiro

Tables à repasser / Ironing boards / Bügeltische



18 Easy
19 Super Euro
20 Cupido
21 Poseidon
22 Flamingo
23 Pratica
24 Profi
25 Turbo Vapor
26 Stella
27 Acquario
28 Atlantic

29 Turbo
30 Marte
31 Giove
32 Avantgard
33 Avantgard Plus
34 Alluminia
35 Amigo
36 Stiramaniche
36 Miniasse 70
37 Studio

Easy



AR



foderina
housse
ironing board cover
Bügeltischbezug

a norma NF D80-010
NF D80-010 standard



STANDARD 100



19.HIT.99076
Hohenstein HTTI



code A122L08W	EAN 8003186009302	peso kg 3,50	dimensioni cm 128 x 88 x 34	dimensioni cm 34 x 158 x 4	carico in pallet pallet loading pcs/pallet 120x80 80	carico sciolto loose loading pcs/ctn 2	vol. ctn mc 0,043	110x32 cm	88 cm	Ø 18 mm	caratteristiche features 	materiale material
-------------------------	-----------------------------	---------------------------	--	---	--	---	-----------------------------	-----------	-------	---------	--	----------------------------------



Super Euro



AR



foderina

housse
ironing board cover
Bügeltischbezug

a norma NF D80-010
NF D80-010 standard



STANDARD 100

19.HIT.99076
Hohenstein HTTI



code A122L09W	EAN 8003186015600	peso kg 3,60	dimensioni cm 130 x 88 x 34	dimensioni cm 34 x 158 x 4	carico in pallet pallet loading pcs/pallet 120x80 80	carico sciolto loose loading pcs/ctn 2	vol. ctn mc 0,044				caratteristiche features 	materiale material 	
-------------------------	-----------------------------	---------------------------	--	---	--	---	-----------------------------	--	--	--	--	----------------------------------	--

MADE IN ITALY

Cupido



AR



foderina
housse
ironing board cover
Bügeltischbezug

a norma NF D80-010
NF D80-010 standard



STANDARD 100



19.HIT.99076
Hohenstein HTTI



code A122L13W	EAN 8003186032003	peso kg 4,50	dimensioni cm 134 x 90 x 42	dimensioni cm 42 x 158 x 5	carico in pallet pallet loading pcs/pallet 120x80 56	carico sciolto loose loading pcs/ctn 2	vol. ctn mc 0,006	 114x36 cm	 90 cm	 Ø 20 mm	caratteristiche features    	materiale material  
-------------------------	-----------------------------	---------------------------	--	---	--	---	-----------------------------	---	---	---	---	---



Poseidon



AR



foderina

housses
ironing board cover
Bügeltischbezug

a norma NF D80-010
NF D80-010 standard



STANDARD
100

19.HIT.99076
Hohenstein HTTI



code A122L20W	EAN 8003186012401	peso kg 5,70	dimensioni cm 145 x 95 x 42	dimensioni cm 42 x 171 x 7	carico in pallet pallet loading pcs/pallet 120x80 50	carico sciolto loose loading pcs/ctn 2 vol. ctn mc 0,096	114x36 cm	95 cm	Ø 22 mm	caratteristiche features 	materiale material
-------------------------	-----------------------------	---------------------------	--	---	--	--	-----------	-------	---------	--	--------------------------------------

Flamingo



AR



foderina

housses
ironing board cover
Bügeltischbezug

a norma NF D80-010
NF D80-010 standard



STANDARD
100



19.HIT.99076
Hohenstein HTI



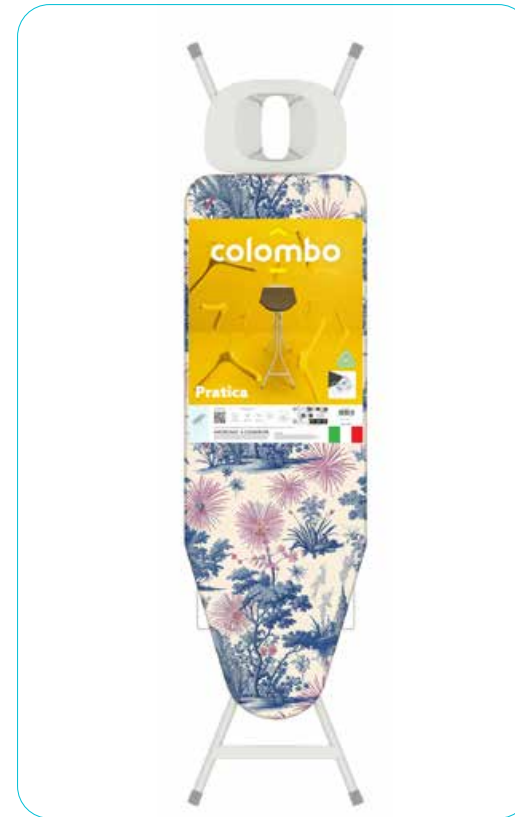
code A142L03W	EAN 8003186074706	peso kg 5,60	dimensioni cm 142 x 95 x 45	dimensioni cm 45 x 169 x 6,5	carico in pallet pallet loading pcs/pallet 120x80 36	carico sciolto loose loading pcs/ctn 2 vol. ctn mc 0,117				caratteristiche features 	materiale material
-------------------------	-----------------------------	---------------------------	--	---	---	--	--	--	--	--	----------------------------------



Pratica



AR



foderina

housse
ironing board cover
Bügeltischbezug

a norma NF D80-010
NF D80-010 standard



STANDARD
100

19.HIT.99076
Hohenstein HTTI



code A122L10W	EAN 8003186058300	peso kg 6,20	dimensioni cm 142 x 95 x 42	dimensioni cm 42 x 169 x 6,5	carico in pallet pallet loading pcs/pallet 120x80 40	carico sciolto loose loading pcs/ctn 2 vol. ctn mc 0,117				caratteristiche features 	materiale material
-------------------------	-----------------------------	---------------------------	--	---	--	--	--	--	--	--	----------------------------------

MADE IN ITALY

COLOMBO-NEWSCAL.COM

Profi



AR



foderina

housse
ironing board cover
Bügeltischbezug

a norma NF D80-010
NF D80-010 standard



STANDARD
100



19.HIT.99076
Hohenstein HTTI



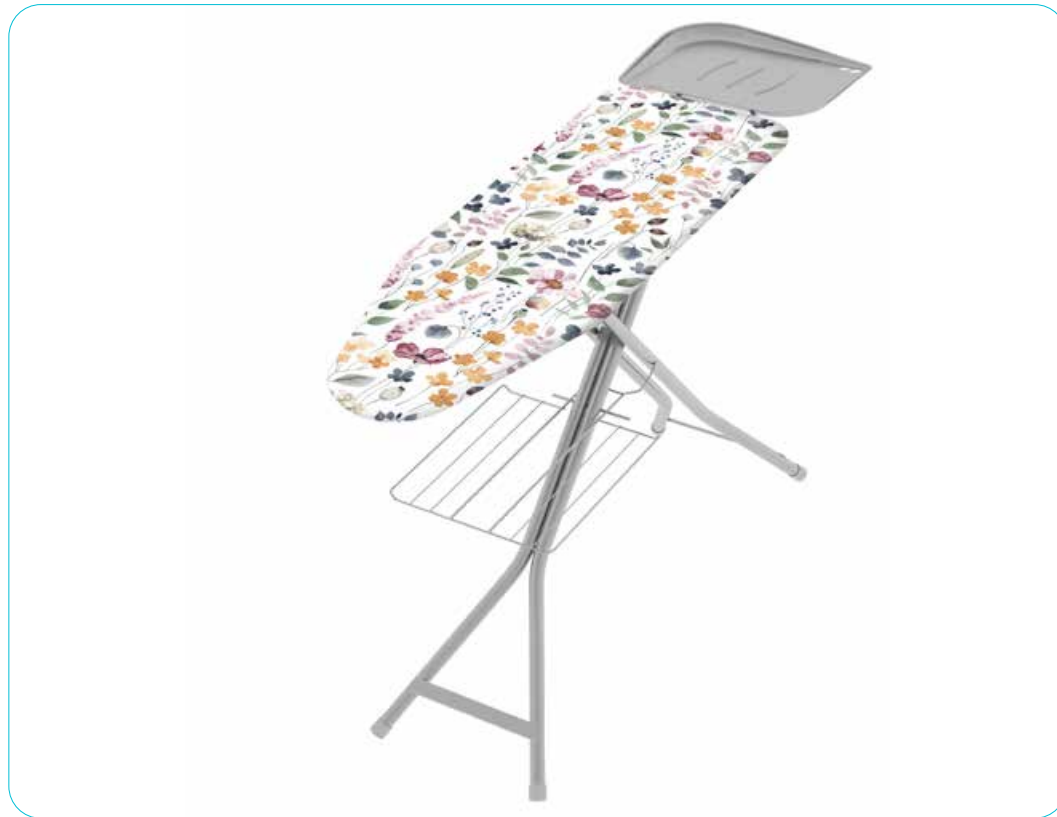
code A135L08W	EAN 8003186013101	peso kg 6,10	dimensioni cm 142 x 95 x 41	dimensioni cm 41 x 169 x 5	carico in pallet pallet loading pcs/pallet 120x80 40	carico sciolto loose loading pcs/ctn 2	vol. ctn mc 0,117	 120x40 cm	 95 cm	 Ø 28 mm	caratteristiche features    	materiale material  
-------------------------	-----------------------------	---------------------------	--	---	--	---	-----------------------------	---	---	---	---	---



Turbo Vapor



AR



foderina

housse
ironing board cover
Bügeltischbezug

a norma NF D80-010
NF D80-010 standard



STANDARD
100

19.HIT.99076
Hohenstein HTTI



code A135L05W	EAN 8003186003300	peso kg 7,00	dimensioni cm 153 x 95 x 43	dimensioni cm 43 x 173 x 9	carico in pallet pallet loading pcs/pallet 120x80 34	carico sciolto loose loading pcs/ctn 2 vol. ctn mc 0,117				caratteristiche features 	materiale material 	
-------------------------	-----------------------------	---------------------------	--	---	--	--	--	--	--	--	----------------------------------	--

MADE IN ITALY

Stella



AR



foderina

housses
ironing board cover
Bügeltischbezug

a norma NF D80-010
NF D80-010 standard



STANDARD 100



19.HIT.99076
Hohenstein HTTI



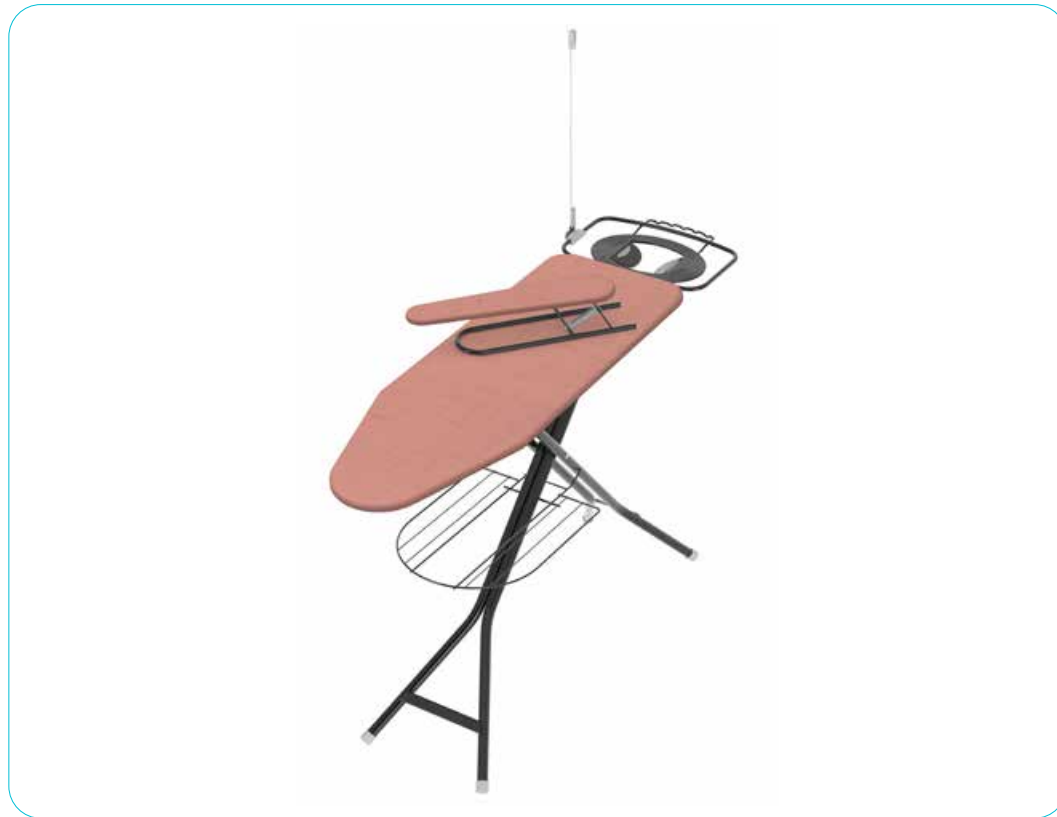
code A122L16W	EAN 8003186032102	peso kg 6,60	dimensioni cm 155 x 95 x 44	dimensioni cm 44 x 176 x 6,5	carico in pallet pallet loading pcs/pallet 120x80 40	carico sciolto loose loading pcs/ctn 2	vol. ctn mc 0,129	120x40 cm	95 cm	Ø 22 mm	caratteristiche features 	materiale material
-------------------------	-----------------------------	---------------------------	--	---	--	---	-----------------------------	-----------	-------	---------	--	--------------------------------------



Acquario



AR



foderina

housses
ironing board cover
Bügeltischbezug

a norma NF D80-010
NF D80-010 standard



STANDARD 100

19.HIT.99076
Hohenstein HTTI



code A135L24W	EAN 8003186016201	peso kg 7,80	dimensioni cm 155 x 95 x 46	dimensioni cm 46 x 176 x 8	carico in pallet pallet loading pcs/pallet 120x80 34	carico sciolto loose loading pcs/ctn 2 vol. ctn mc 0,129	120x40 cm	95 cm	Ø 28 mm	caratteristiche features 	materiale material
-------------------------	-----------------------------	---------------------------	--	---	--	--	-----------	-------	---------	--	----------------------------------

MADE IN ITALY

COLOMBO-NEWSCAL.COM

Atlantic



AR



foderina
housse
ironing board cover
Bügeltischbezug

a norma NF D80-010
NF D80-010 standard



STANDARD
100



19.HIT.99076
Hohenstein HTTI



code A180L01W	EAN 8003186055507	peso kg 7,90	dimensioni cm 163 x 95 x 46	dimensioni cm 46 x 171 x 9	carico in pallet pallet loading pcs/pallet 120x80 26	carico sciolto loose loading pcs/ctn 2	vol. ctn mc 0,175				caratteristiche features 	materiale material 				
-------------------------	-----------------------------	---------------------------	--	---	--	---	-----------------------------	--	--	--	--	----------------------------------	--	--	--	--



Turbo



AR



foderina

housses
ironing board cover
Bügeltischbezug

a norma NF D80-010
NF D80-010 standard



STANDARD
100

19.HIT.99076
Hohenstein HTTI



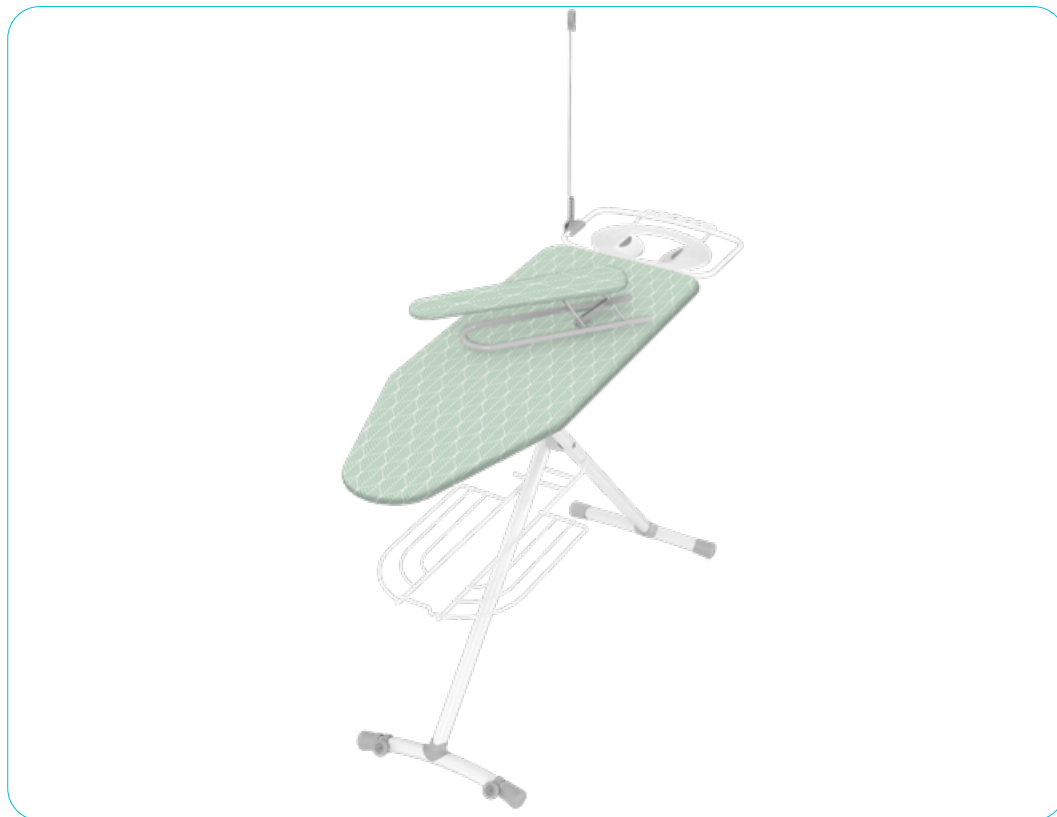
code A142LB1W	EAN 8003186035806	peso kg 8,50	dimensioni cm 154 x 95 x 46	dimensioni cm 46 x 172 x 9	carico in pallet pallet loading pcs/pallet 120x80 28	carico sciolto loose loading pcs/ctn 2	vol. ctn mc 0,175				caratteristiche features 				materiale material  
-------------------------	-----------------------------	---------------------------	--	---	---	--	-----------------------------	---	---	---	--	---	---	---	--

 MADE IN ITALY

Marte



AR



foderina
housses
ironing board cover
Bügeltischbezug

a norma NF D80-010
NF D80-010 standard



STANDARD 100



19.HIT.99076
Hohenstein HTTI



code A142LB4W	EAN 8003186017604	peso kg 9,10	dimensioni cm 156 x 95 x 46	dimensioni cm 46 x 174 x 9	carico in pallet pallet loading pcs/pallet 120x80 28	carico sciolto loose loading pcs/ctn 2	vol. ctn mc 0,175				caratteristiche features 	materiale material 	
-------------------------	-----------------------------	---------------------------	--	---	--	---	-----------------------------	--	--	--	--	----------------------------------	--



Giove



AR



foderina

housse
ironing board cover
Bügeltischbezug

a norma NF D80-010
NF D80-010 standard



STANDARD
100

19.HIT.99076
Hohenstein HTTI



code A142LB3P	EAN 8003186038005	peso kg 8,90	dimensioni cm 165 x 95 x 46	dimensioni cm 46 x 174 x 9	carico in pallet pallet loading pcs/pallet 120x80 27	carico sciolto loose loading pcs/ctn 2	vol. ctn mc 0,175				caratteristiche features 	materiale material 	
-------------------------	-----------------------------	---------------------------	--	---	--	---	-----------------------------	--	--	--	--	----------------------------------	--

MADE IN ITALY

COLOMBO-NEWSCAL.COM

Avantgard



AR



foderina

housses
ironing board cover
Bügeltischbezug

a norma NF D80-010
NF D80-010 standard



STANDARD 100



19.HIT.99076
Hohenstein HTTI



code A300A01W	EAN 8003186039804	peso kg 6,50	dimensioni cm 153 x 95 x 48	dimensioni cm 48 x 173 x 9	carico in pallet pallet loading pcs/pallet 120x80 24	carico sciolto loose loading pcs/ctn 2	vol. ctn mc 0,175				caratteristiche features 	materiale material 					
-------------------------	-----------------------------	---------------------------	--	---	--	---	-----------------------------	--	--	--	--	----------------------------------	--	--	--	--	--



Avantgard Plus



AR



foderina

house
ironing board cover
Bügeltischbezug

a norma NF D80-010
NF D80-010 standard



STANDARD
100

19.HIT.99076
Hohenstein HTTI



code A300A02W	EAN 8003186042101	peso kg 7,30	dimensioni cm 163 x 95 x 48	dimensioni cm 48 x 173 x 9	carico in pallet pallet loading pcs/pallet 120x80 24	carico sciolto loose loading pcs/ctn 2	vol. ctn mc 0,175	130x44 cm	95 cm	Ø 60x38 mm	caratteristiche features 	materiale material
-------------------------	-----------------------------	---------------------------	--	---	--	---	-----------------------------	-----------	-------	------------	--	----------------------------------

MADE IN ITALY

COLOMBO-NEWSCAL.COM

Alluminia



AR



il piano di alluminio permette:
le plateau en alu permet de:
the aluminium board allows you to:
das Ali-Brett ermöglicht:



riduzione del tempo di stiratura
réduire le temps de repassage
reduce ironing time
Bügelzeit zu Vermindern



riduzione del consumo di energia
limiter la dépense d'énergie
energy consumption
Energie zu sparen



distribuzione uniforme del calore
répartition uniforme de la chaleur
equal heat distribution
ebene Hitzverteilung



massima riflessione del vapore
réflexion maximale du vapeur
max steam reflection
maximale Dampf-Wiederspiegelung



foderina
 housse
 ironing board cover
 Bügeltischbezug

a norma NF D80-010
 NF D80-010 standard



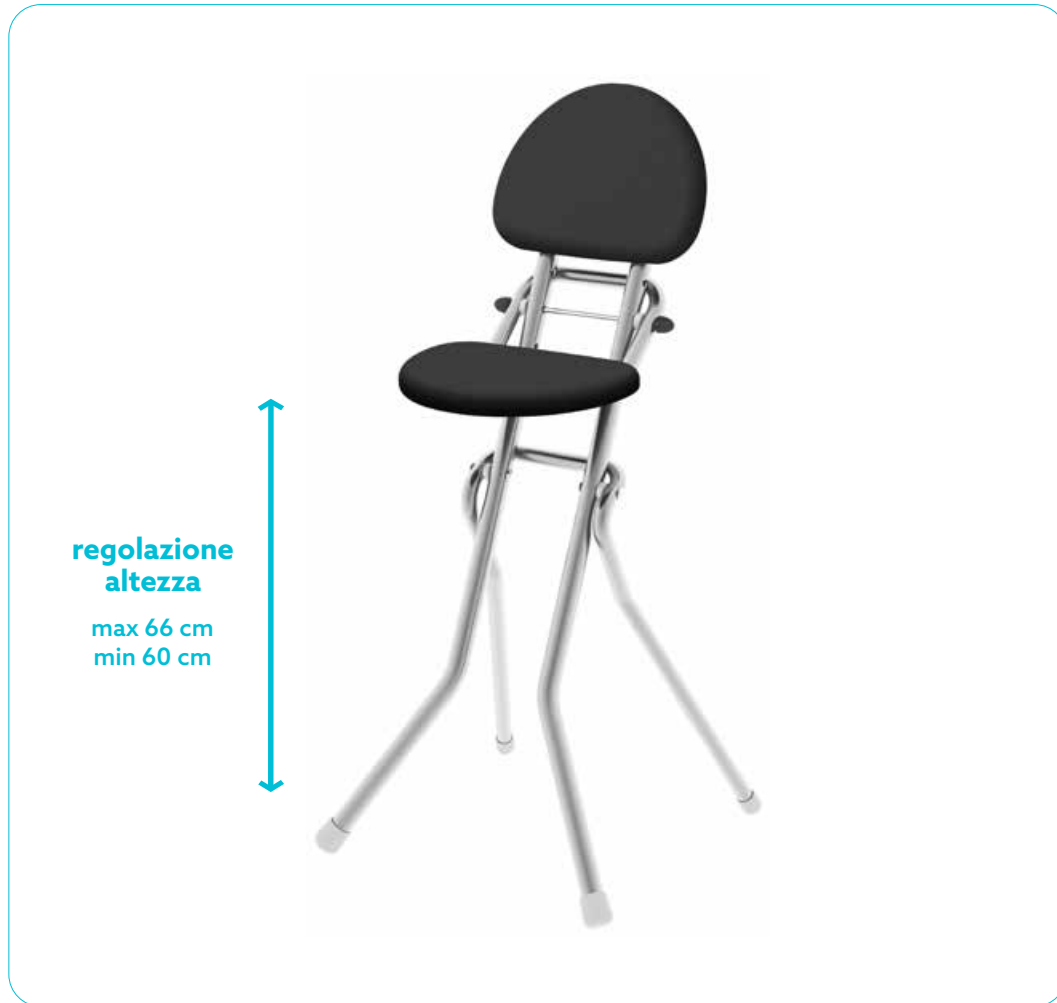
code A300A10W	EAN 8003186048004	peso kg 7	dimensioni cm 159 x 95 x 48	dimensioni cm 48 x 173 x 9	carico in pallet pallet loading pcs/pallet 120x80 22	carico sciolto loose loading pcs/ctn 2	vol. ctn mc 0,175				caratteristiche features 	materiale material
								125x42 cm	95 cm	Ø 60x38 mm		



Amigo



AR



STANDARD
100

19.HIT.99076
Hohenstein HTTI



code G254L01W	EAN 8003186019707	peso kg 3,80	dimensioni cm 98 x 49 x 44	dimensioni cm 44 x 108 x 12	carico in pallet pallet loading pcs/pallet 120x80 40	carico sciolto loose loading pcs/ctn 1	vol. ctn mc 0,065	66 cm	Ø 28 + 22 mm	caratteristiche features	materiale material

Stiramaniche



code	EAN	peso kg	dimensioni cm	dimensioni cm	pcs/ctn	vol. ctn mc	peso box kg	dimensioni cm	pcs/pallet	dimensioni cm	materiale material
B138LGPW	8003186008008	0,7	58 x 13 x 14	58 x 13 x 3,5	10	0,030	8,20	27 x 61 x 19	120x80 500	53x13 cm	ACC AL

Miniasse 70



code	EAN	peso kg	dimensioni cm	dimensioni cm	pcs/ctn	vol.ctn mc	pcs/pallet	dimensioni cm	materiale material
A145L01G	8003186045607	1,25	33 x 71 x 14	33 x 71 x 3	10	0,07	120x80 280	70x32 cm	ACC AL



Studio

New Design



AR



code A145L10G	EAN 8003186130006	peso kg 1,80	dimensioni cm 110 x 32 x 5	dimensioni cm 110 x 32 x 3,5	carico in pallet pallet loading pcs/pallet 120x80 120	carico sciolto loose loading pcs/box 1 vol. box mc 0,0012	materiale material ACC AL	110x32 cm
-------------------------	-----------------------------	---------------------------	---	---	---	---	--	------------------



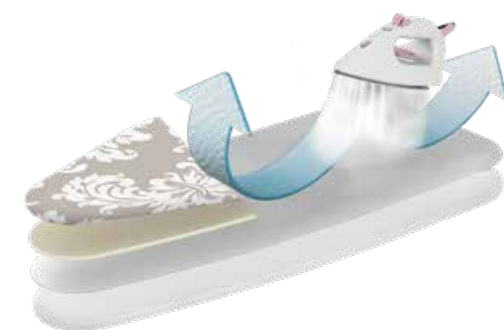
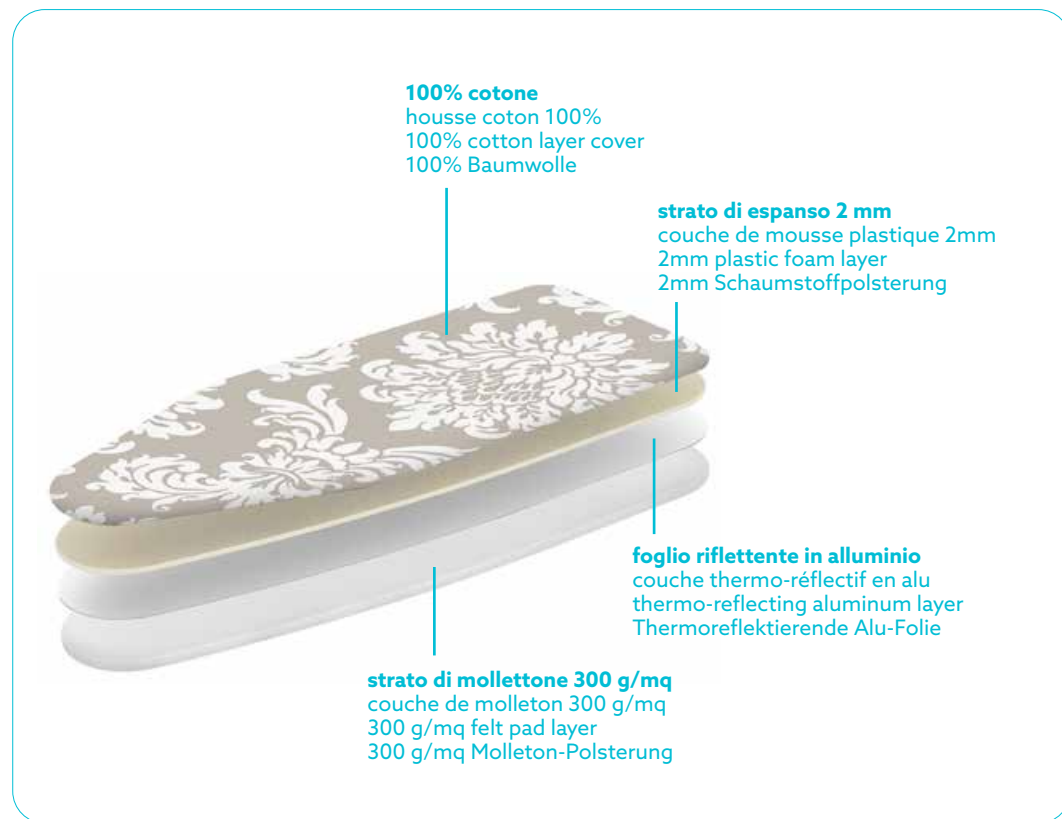
Foderine

Housses / Board covers / Bügeltischbezüge



40	Termoriflettenti
41	Parking
42	Omnia
43	Perlate
44	New Design
46	Elasticate
47	Miniasse
47	Stiramaniche
47	Tovaglia stiro
47	Mollettone

Termorifletenti



il foglio di alluminio permette:

le couche en alu permet de:
the aluminium layer allows you to:
das Alu-Folie ermöglicht:



riduzione del tempo di stiratura

réduire le temps de repassage
reduce ironing time
Bügelzeit zu Vermindern



riduzione del consumo di energia

limiter la dépense d'énergie
energy consumption
Energie zu sparen



distribuzione uniforme del calore

répartition uniforme de la chaleur
equal heat distribution
ebene Hitzverteilung



massima riflessione del vapore

réflexion maximale du vapeur
max steam reflection
maximale Dampf-Wiederspiegelung



clip fermanodo

clip de tension
with clip
Schnurzug und Spannklipp



STANDARD
100



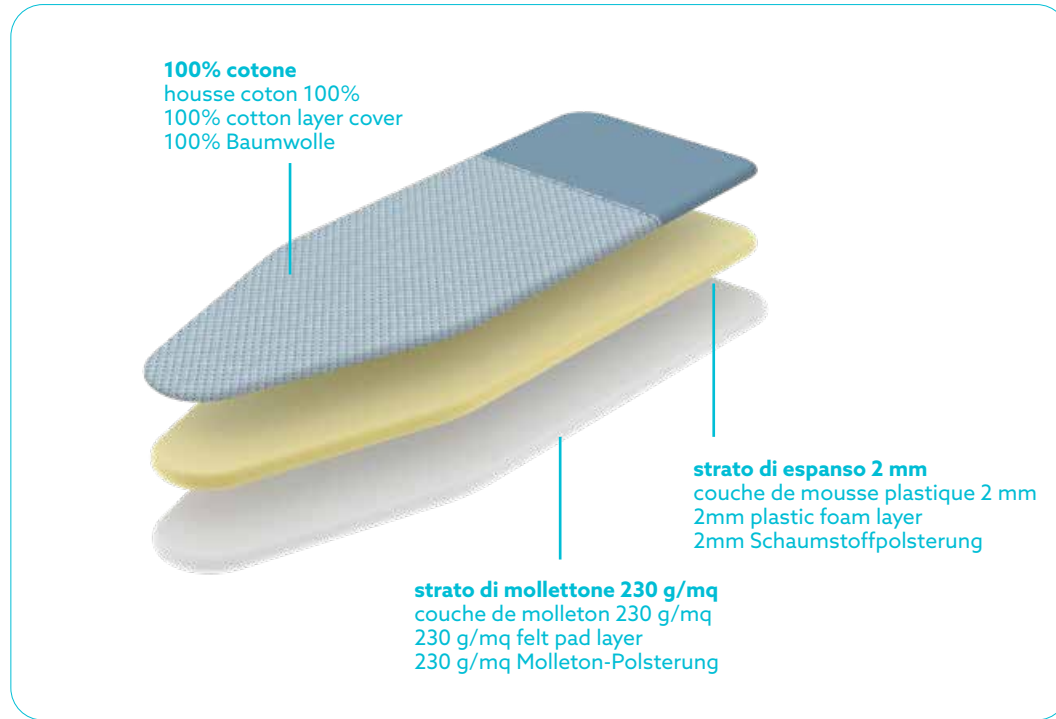
19.HIT.99076
Hohenstein HTTI



taglia Universal	code COP630	EAN 8003186068002	peso kg 0,40	dimensioni cm 26 x 38 x 6	pcs/ctn 8	dimensioni cm 30 x 40 x 43	vol. ctn mc 0,052	peso kg 4,10	pcs/pallet h pallet 180 cm 256	pcs/pallet h pallet 220 cm 320	140x55 cm	max 130x45 cm	strati layers 2 3 4
----------------------------	-----------------------	-----------------------------	---------------------------	--	---------------------	---	-----------------------------	---------------------------	---	---	------------------	-------------------------	-------------------------------



Parking



clip fermanodo

clip de tension
with clip
Schnurzug und Spanklipp



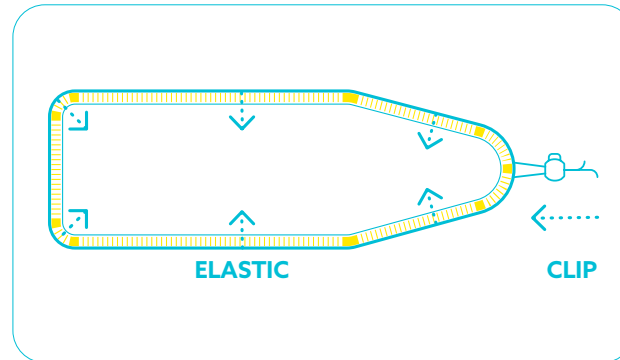
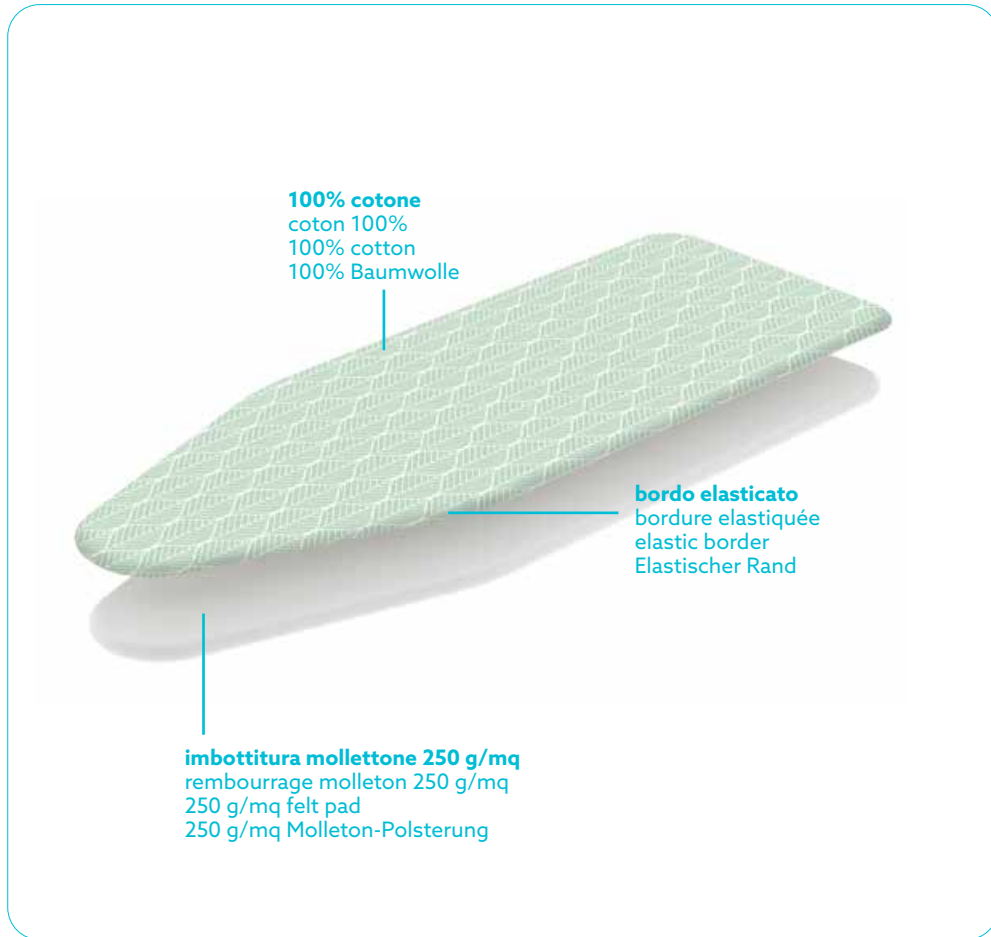
STANDARD
100

19.HIT.99076
Hohenstein HTTI



taglia Universal	code COP830	EAN 8003186120809	peso kg 0,31	dimensioni cm 26 x 38 x 4,5	pcs/ctn 10	dimensioni cm 30 x 40 x 43	vol. ctn mc 0,052	peso kg 3,90	pcs/pallet h pallet 180 cm 320	pcs/pallet h pallet 220 cm 400	140x55 cm	max 130x45 cm	strati layers 2 3 4
----------------------------	-----------------------	-----------------------------	---------------------------	--	----------------------	---	-----------------------------	---------------------------	---	---	------------------	----------------------	---------------------------------

Omnia



taglia Universal	code COP530E	EAN 8003186068101	peso kg 0,31	dimensioni cm 26 x 38 x 4,5	pcs/ctn 10	dimensioni cm 30 x 40 x 43	vol. ctn mc 0,052	peso kg 3,90	pcs/pallet h pallet 180 cm 320	pcs/pallet h pallet 220 cm 400	140x55 cm	max 130x45 cm	strati layers 2	3	4
----------------------------	------------------------	-----------------------------	---------------------------	--	----------------------	---	-----------------------------	---------------------------	---	---	------------------	----------------------	---------------------------	---	---

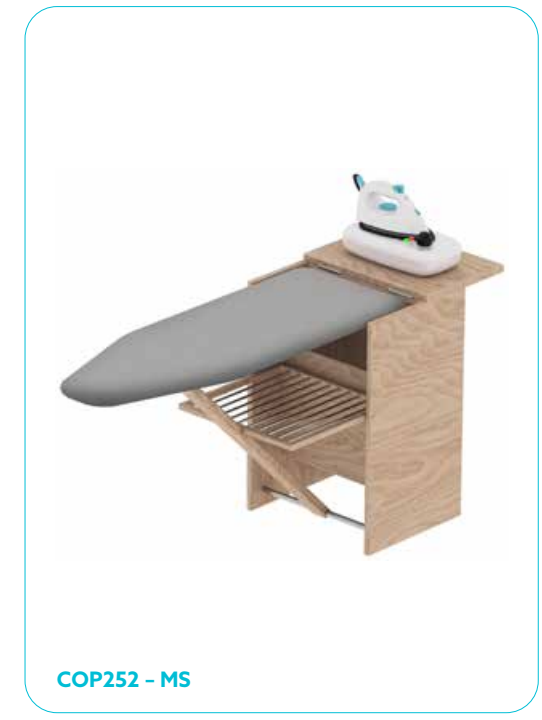
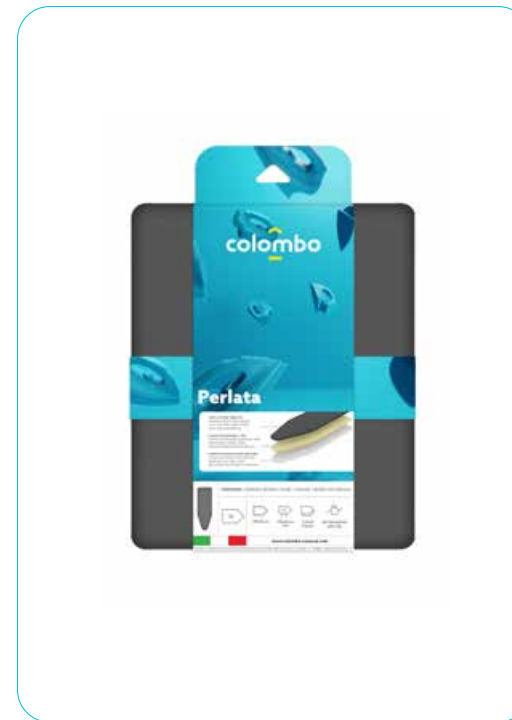
Perlata



100% cotone perlato
 housse coton 100% perlée
 100% cotton layer cover
 100% Perlbaumwolle

strato di espanso 3 mm
 couche de mousse plastique 3mm
 3mm plastic foam layer
 3mm Schaumstoffpolsterung

strato di mollettone 300 g/mq
 couche de molleton 300 g/mq
 300 g/mq felt pad layer
 300 g/mq Molleton-Polsterung



clip fermanodo
 clip de tension
 with clip
 Schnurzug und Spanklipp



taglia	code	EAN	peso kg	dimensioni cm	pcs/ctn	dimensioni cm	vol. ctn mc	peso kg	pcs/pallet h pallet 180 cm	pcs/pallet h pallet 220 cm	dimensioni cm	dimensioni cm	strati layers
L	COP250	8003186039606	0,27	25 x 35 x 4,5	10	30 x 40 x 26	0,031	3,50	480	640	130x50 cm	max 120x40 cm	2
XL	COP251	8003186039705	0,33	25 x 35 x 5,5	10	30 x 40 x 43	0,052	4,10	320	400	140x55 cm	max 130x45 cm	3
MS	COP252	8003186062505	0,33	25 x 35 x 5,5	10	30 x 40 x 43	0,052	4,10	320	400	120x65 cm	max 110x55 cm	4

New Design



Lino beige

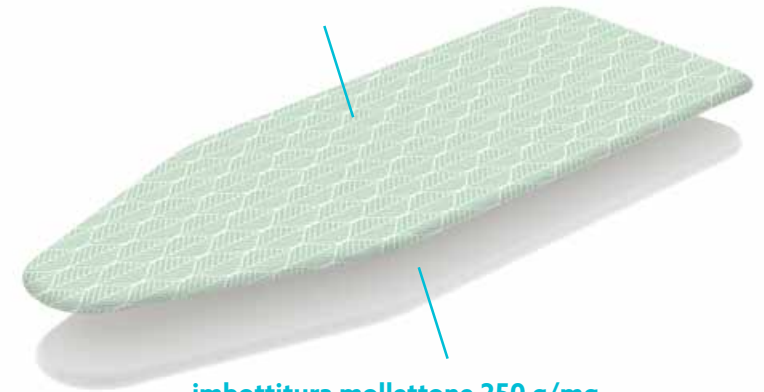


Lino sage



Lino framboise

100% cotone
coton 100%
100% cotton
100% Baumwolle



imbottitura mollettone 250 g/mq
rembourrage molleton 250 g/mq
250 g/mq felt pad
250 g/mq Molleton-Polsterung



clip fermanodo
clip de tension
with clip
Schnurzug und Spanklipp





Bosco



Acquerello



Coquillage



Animalier



Salvia



Botanique



Maiolica



Coquelicot



Winter Alps



Autumn Vibes



Spring Blossom



Tuscan Summer



Triangoli



Flag



Piuma



Gomitoli



	code	EAN	peso kg	dimensioni cm	pcs/ctn	dimensioni cm	vol. ctn mc	peso kg	pcs/pallet		
M	COP514	8003186011107	0,22	25 x 35 x 3	10	25 x 35 x 33	0,029	2,60	500	124x46 cm	max 114x36 cm
L	COP520	8003186011206	0,24	25 x 35 x 3,5	10	25 x 35,5 x 33	0,029	2,80	500	130x50 cm	max 120x40 cm
XL	COP530	8003186011305	0,27	25 x 35 x 4	10	25 x 35,5 x 33	0,029	3,00	500	140x55 cm	max 130x45 cm

strati layers



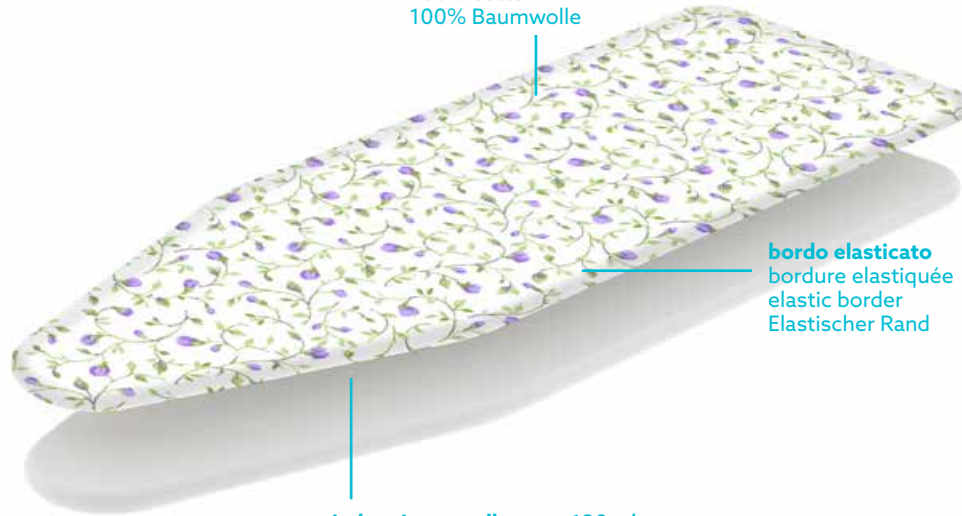
Elasticate

XL

UNIVERSAL



100% cotone
coton 100%
100% cotton
100% Baumwolle



bordo elasticato
bordure élastiquée
elastic border
Elastischer Rand

imbottitura mollettone 180 g/mq
rembourrage molleton 180 g/mq
180 g/mq felt pad
180 g/mq Molleton-Polsterung



taglia	code	EAN	peso kg	dimensioni cm	pcs/ctn	dimensioni cm	vol. ctn mc	peso kg	pcs/pallet	140x50 cm	max 130x40 cm	strati layers
XL	COP050	8003186039200	0,18	22 x 40 x 5	20	40 x 59 x 40	0,094	4,40	400	140x50 cm	max 130x40 cm	2
Universal	COP060	8003186039309	0,22	22 x 40 x 5	20	40 x 59 x 40	0,094	5,20	400	140x60 cm	max 130x50 cm	3



Miniasse



clip fermanodo
clip de tension
with clip
Schnurzug und Spanklipp



Stiramaniche



code | **EAN**
XS | COP508 | 8003186120908



peso | **dimensioni**
kg | cm
0,12 | 23 x 35 x 2,5

pcs/ctn	dimensioni cm	vol. ctn mc	peso kg	pcs/pallet			strati layers
10	30 x 40 x 21	0,025	1,70	500	80x41 cm	max 70x32 cm	2



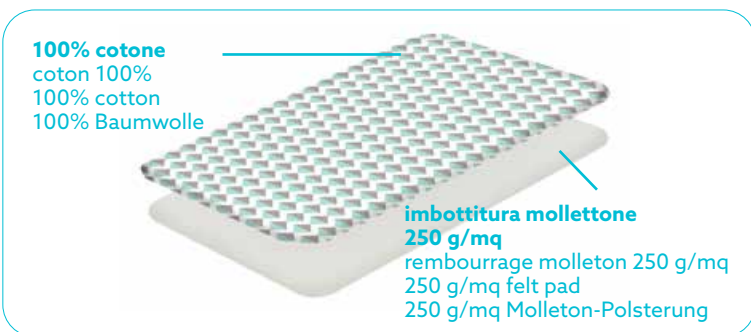
code | **EAN**
COP138 | 8003186121004



peso | **dimensioni**
kg | cm
0,05 | 23 x 35 x 1

pcs/ctn	dimensioni cm	vol. ctn mc	peso kg	pcs/pallet			strati layers
10	30 x 40 x 21	0,025	1,00	500	62x20 cm	max 53x13 cm	2

Tovaglia stiro



100% cotone
coton 100%
100% cotton
100% Baumwolle

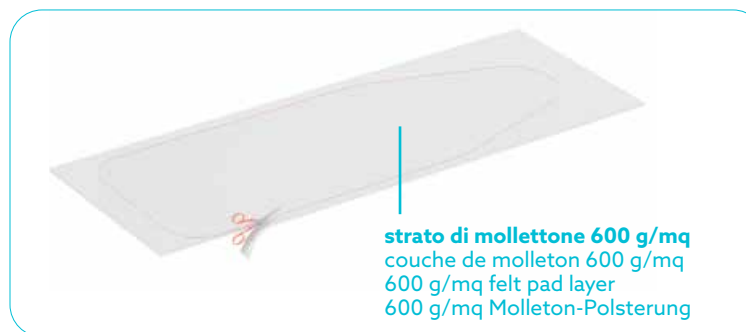
imbottitura mollettone
250 g/mq
rembourrage molleton 250 g/mq
250 g/mq felt pad
250 g/mq Molleton-Polsterung



code | **EAN**
TOV140 | 8003186099808

peso kg	dimensioni cm	pcs/ctn	dimensioni cm	vol. ctn mc	peso kg	pcs/pallet		strati layers
0,30	25,5 x 34,5 x 3,5	10	30 x 40 x 26	0,031	4,50	480	115x70 cm	2

Mollettone



strato di mollettone 600 g/mq
couche de molleton 600 g/mq
600 g/mq felt pad layer
600 g/mq Molleton-Polsterung

code | **EAN**
MOL001 | 8003186054302

peso kg	dimensioni cm	pcs/ctn	dimensioni cm	vol. ctn mc	peso kg	pcs/pallet h 180 h 220	
0,38	24 x 34,5 x 6	10	30 x 40 x 43	0,052	5,00	320 400	140x45 cm



Stendibiancheria

Sechoirs à linge / Clothes dryers / Wäschetrockner



50	Jasper 30/40	68	Vertical
51	Icaro 30/40	69	Cactus
52	Alpina 30/40	70	Double
53	Balcony 10/18	71	Flower
54	Balcony 10 resina	72	Marino
55	Balcony 10 all. e Bold	73	Plast 20
56	Glam 10/18	74	Albatros 25
57	Opale	75	Simple
58	Bold	76	Gazzella 6/10
59	Emotion	77	Facile 3/5
60	Bella	78	Gocciolo 3/5
61	Allure	79	Soffietto
62	Infinity	80	Ghost
63	Extensible black	81	Sali e Stendi
64	Brooklyn	82	Stendibiancheria da ringhiera
65	Golden 30/35		
66	Olympo	83	Peggy
67	Titano		

Jasper 30/40

JASPER 30

JASPER 40



AR



AR



	code	EAN	peso kg	dimensioni cm	dimensioni cm	carico in pallet pallet loading pcs/pallet 120x80	carico sciolto loose loading pcs/ctn	vol. ctn mc			caratteristiche features	materiale material
30	ST193/3	8003186101402	3,10	70 x 118 x 66,5	70 x 118 x 2,5	85	5	0,126	9 kg	30 m		
40	ST193/4	8003186101501	3,90	70 x 152 x 66,5	70 x 152 x 2,5	55	5	0,162	12 kg	40 m		



Icaro 30/40

ICARO 30

ICARO 40



AR



AR



	code	EAN	peso kg	dimensioni cm	dimensioni cm	carico in pallet pallet loading pcs/pallet 120x80	carico sciolto loose loading pcs/ctn	vol. ctn mc			caratteristiche features	materiale material
30	ST194/3	8016754000021	3,20	70 x 122 x 66,5	70 x 118 x 2,5	85	5	0,126	9 kg	30 m		
40	ST194/4	8016754000199	4,00	70 x 156 x 66,5	70 x 152 x 2,5	55	5	0,162	12 kg	40 m		

Alpina 30/40

ALPINA 30

ALPINA 40



AR



AR



code	EAN	peso kg	dimensioni cm	dimensioni cm	carico in pallet pallet loading pcs/pallet 120x80	carico sciolto loose loading pcs/ctn	vol. ctn mc			caratteristiche features	materiale material
30	ST194/3 CPF 8016754000250	3,60	68 x 125 x 85	68 x 121 x 4	48	4	0,142	11 kg	30 m		
40	ST194/4 CPF 8016754000229	4,40	68 x 160 x 85	68 x 155 x 4	32	4	0,184	14 kg	40 m		



Balcony 10/18

BALCONY 10

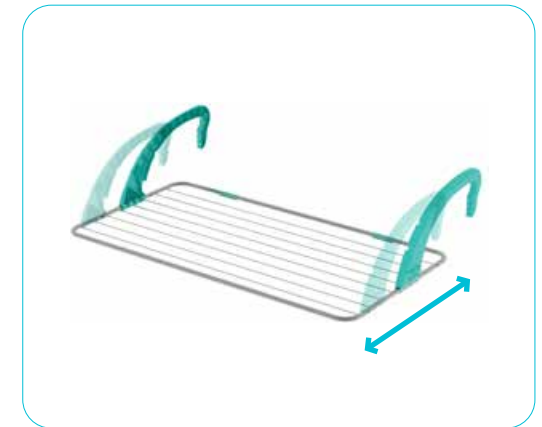
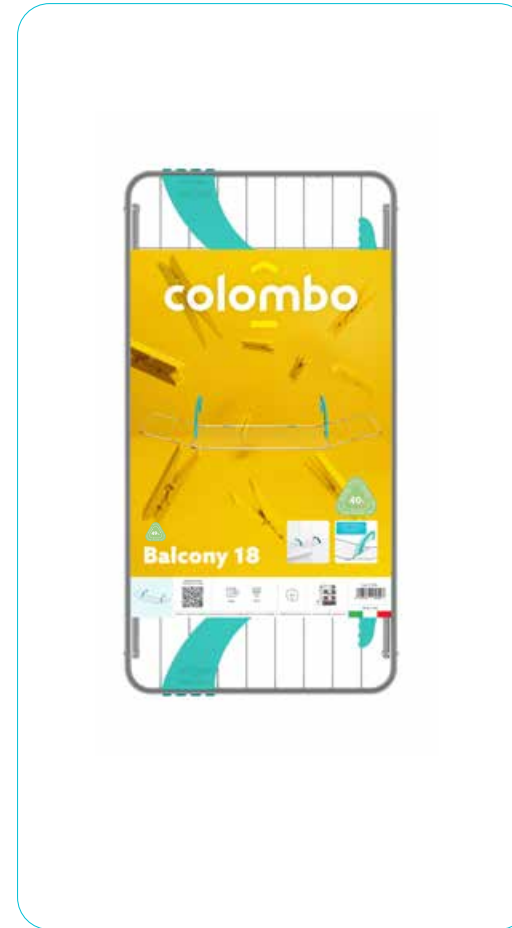
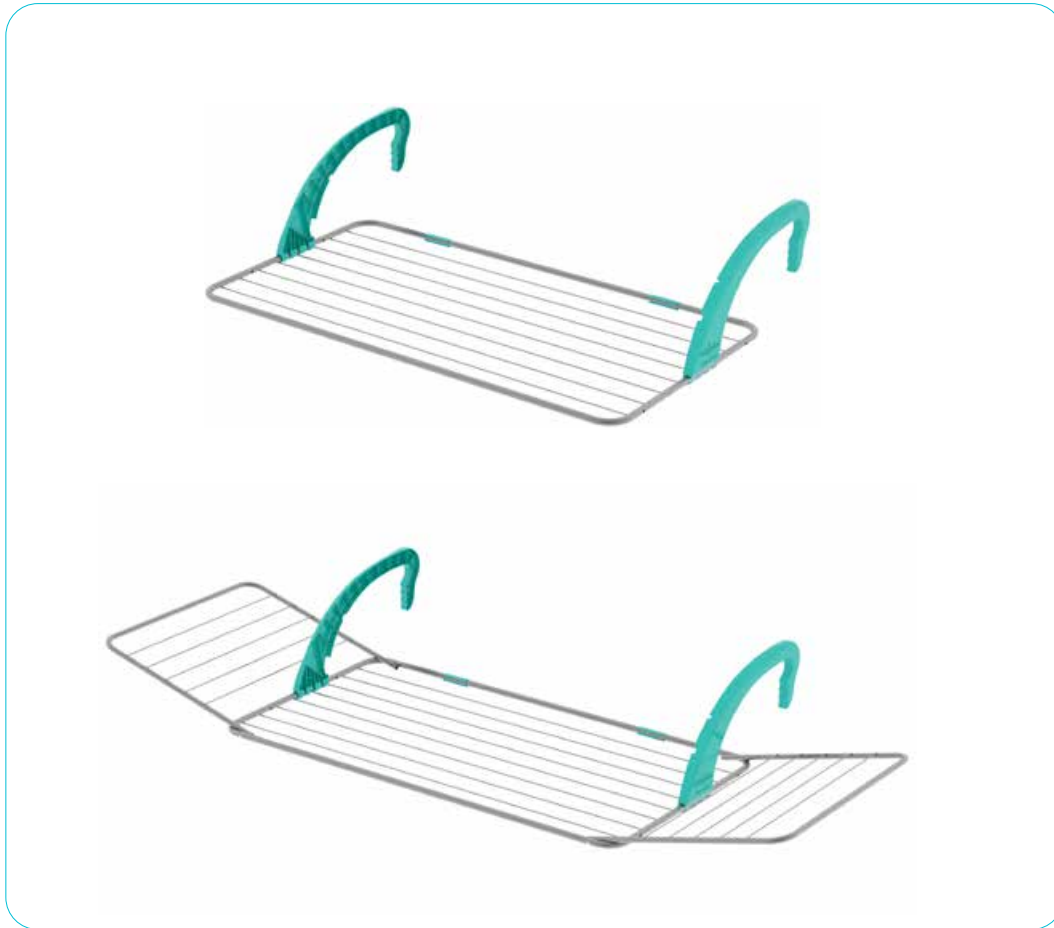
BALCONY 18



AR

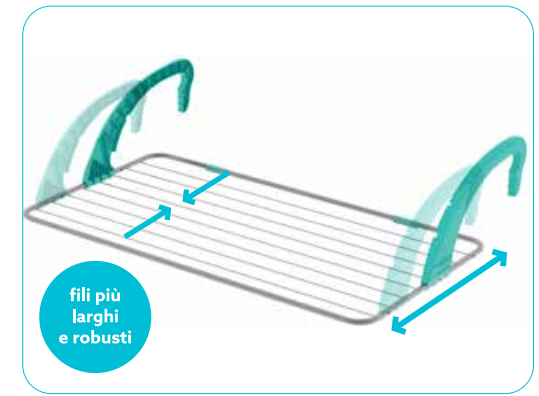
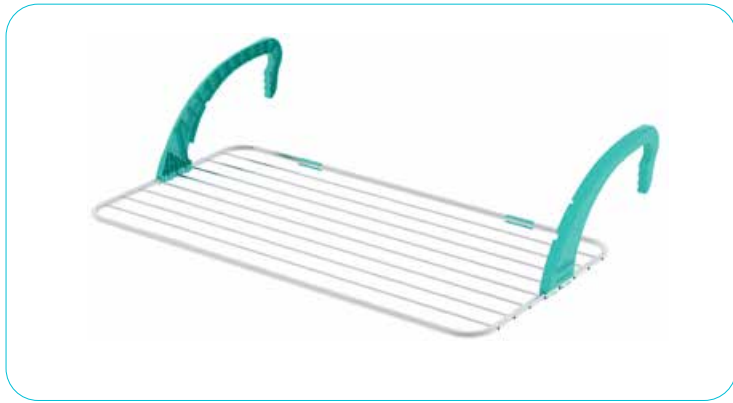


AR



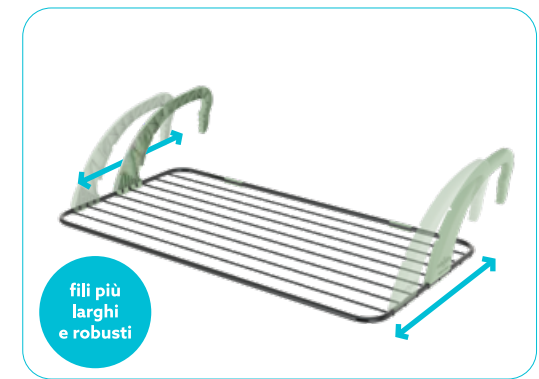
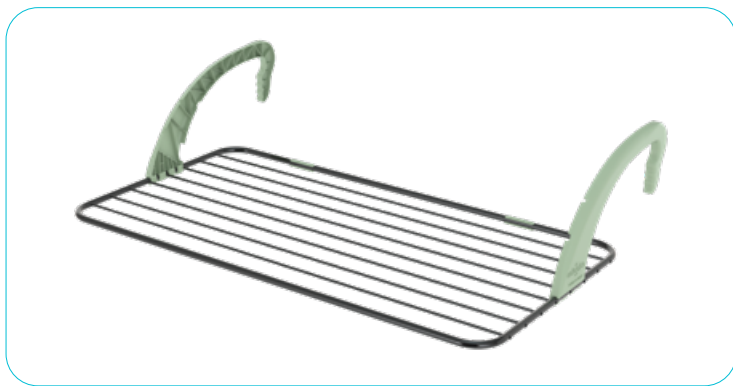
	code	EAN	peso kg	dimensioni cm	dimensioni cm	carico in pallet pallet loading	pcs/pallet 120x80	carico sciolto loose loading	pcs/ctn	vol. ctn mc			caratteristiche features	materiale material
10	ST188	8003186000309	1,25	110 x 25 x 55	55 x 107 x 2,5		150		6	0,091	5 kg	10 m		
18	ST189	8003186000507	1,90	181 x 25 x 55	55 x 107 x 3		102		6	0,103	8 kg	18 m		

Balcony 10 alluminio



code	EAN	peso kg	dimensioni cm	dimensioni cm	carico in pallet pallet loading	carico sciolto loose loading			caratteristiche features	materiale material
ST388	8003186052605	0,80	107 x 25 x 55	57 x 106 x 4	pcs/pallet 120x80	pcs/ctn	vol. ctn mc			
					96	8	0,091	5 kg	10 m	ACC AL INOX

Balcony Bold



code	EAN	peso kg	dimensioni cm	dimensioni cm	carico in pallet pallet loading	carico sciolto loose loading			caratteristiche features	materiale material
ST288	8003186122803	1,1	107 x 25 x 55	57 x 106 x 4	pcs/pallet 120x80	pcs/ctn	vol. ctn mc			
					120	6	0,091	5 kg	10m	ACC AL INOX

Glam 10/18

GLAM 10

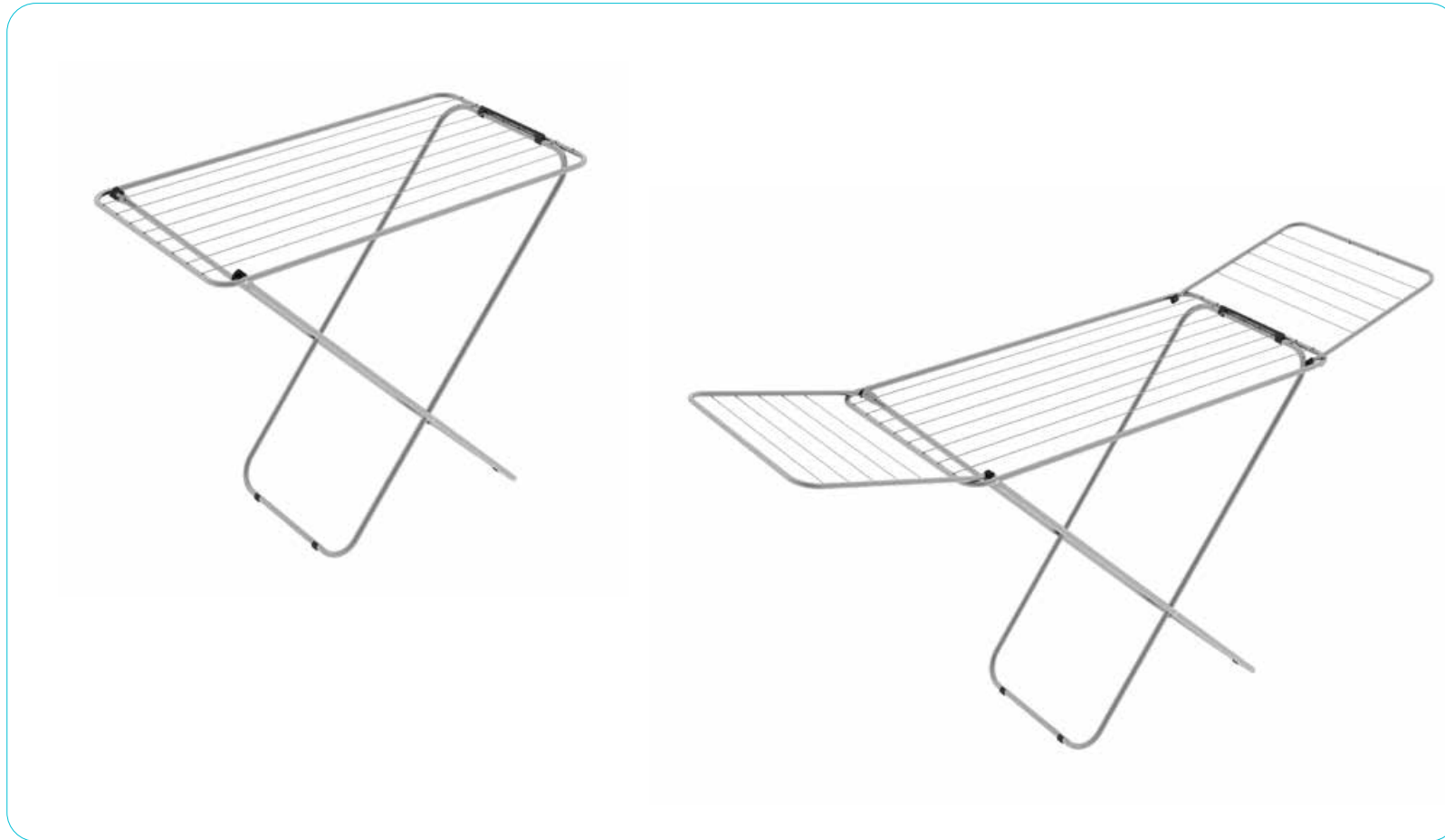
GLAM 18



AR



AR

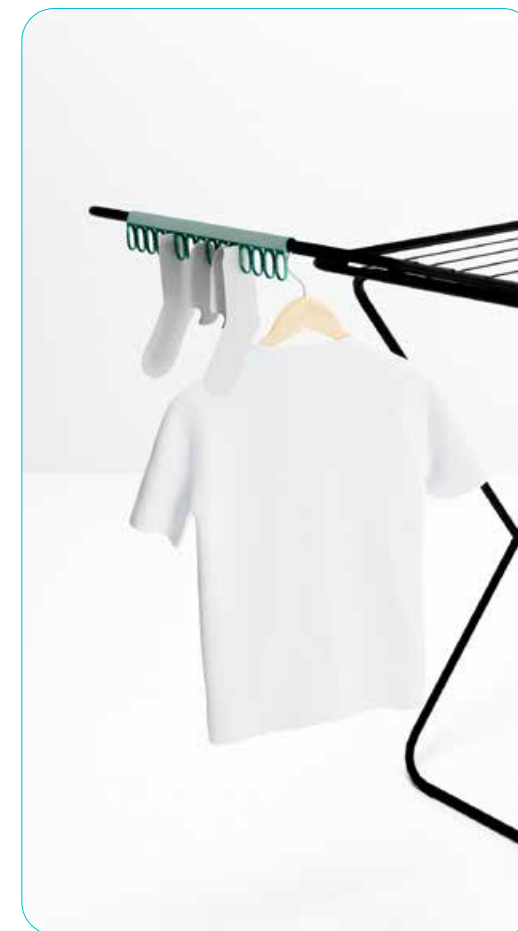
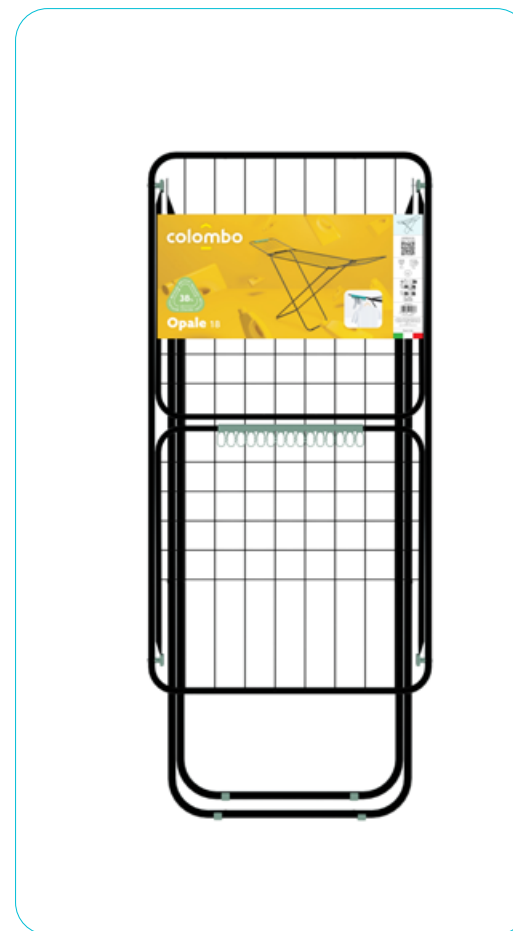
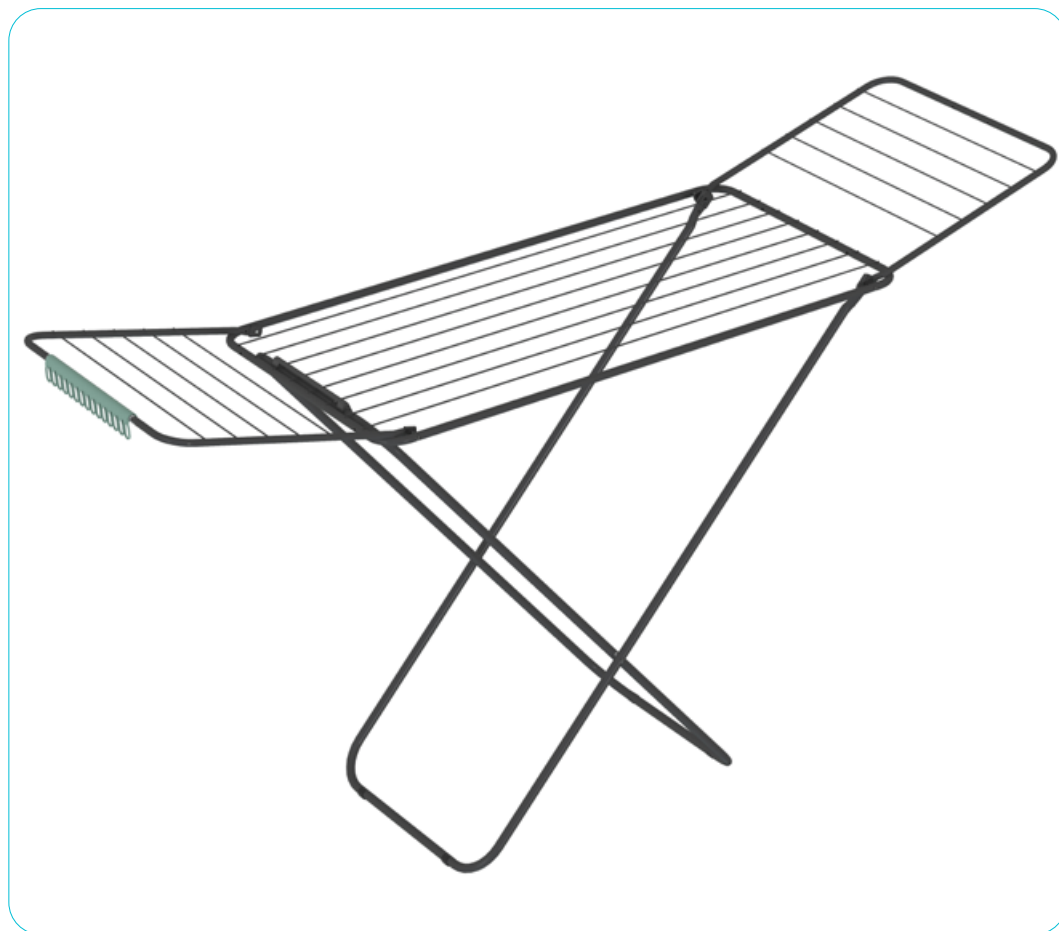


	code	EAN	peso kg	dimensioni cm	dimensioni cm	carico in pallet pallet loading	pcs/pallet	carico sciolto loose loading	pcs/ctn	vol. ctn mc		caratteristiche features	materiale material
10	ST185	8003186030207	2,20	105 x 90 x 55	55 x 130 x 3	120x80	60	6	0,129	5 kg	10 m		ACC AL INOX
18	ST186	8003186006707	2,70	180 x 103 x 55	55 x 130 x 4	135x80	102	6	0,135	8 kg	18 m		

Opale



AR



code	EAN	peso kg	dimensioni cm	dimensioni cm	carico in pallet pallet loading	carico sciolto loose loading			caratteristiche features	materiale material
ST186-PC	8003186119803	2,70	181 x 103 x 55	55 x 130 x 4	pcs/pallet 120x80 60	pcs/pallet 135x80 102	8 kg	18 m		

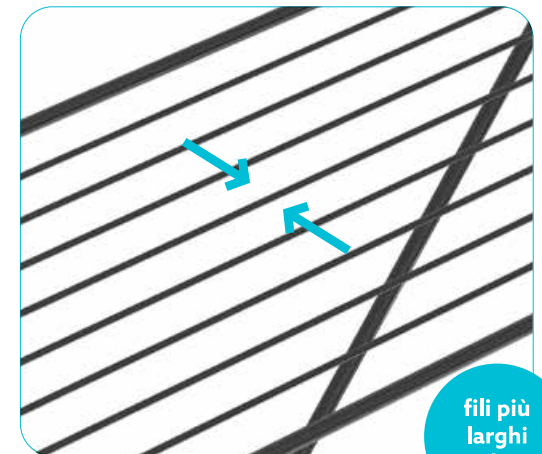
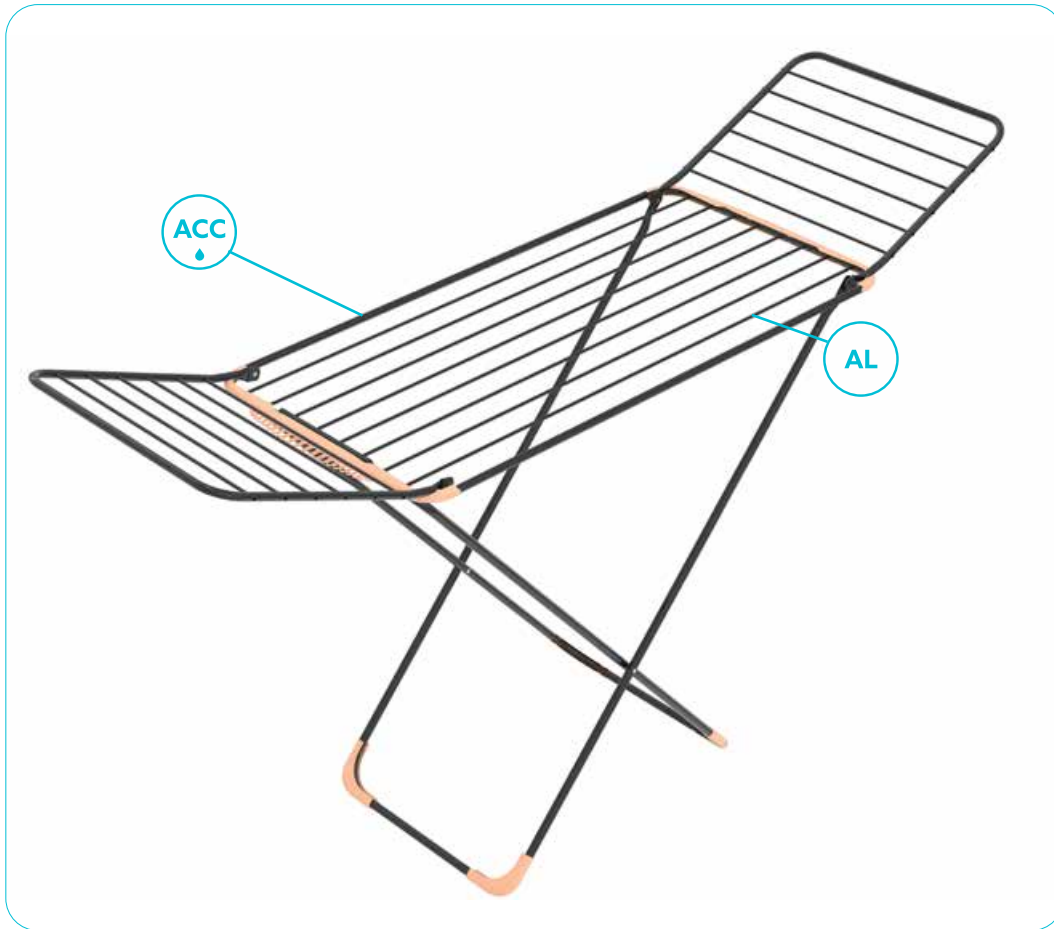
MADE IN ITALY

COLOMBO-NEWSCAL.COM

Bold



AR



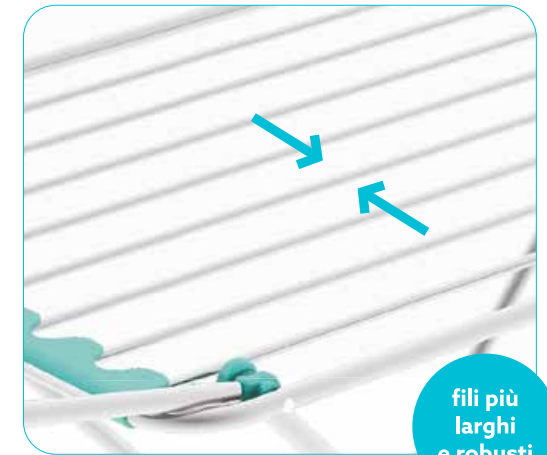
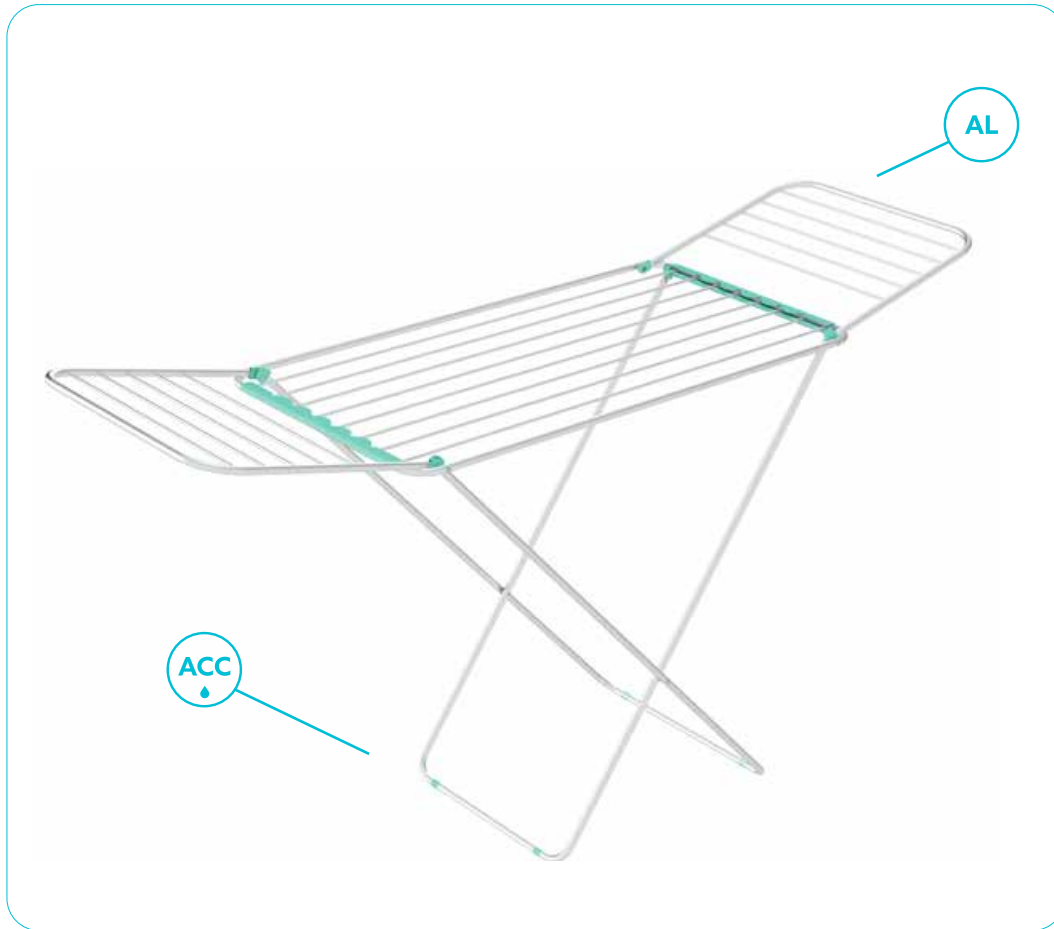
fili più larghi e robusti

code	EAN	peso kg	dimensioni cm	dimensioni cm	carico in pallet pallet loading	carico sciolto loose loading			caratteristiche features	materiale material
ST286	8003186120700	2,90	170 x 115 x 55	55 x 131 x 4,5	pcs/pallet 120x80 52	pcs/pallet 135x80 72	9 kg	20 m		

Emotion



AR



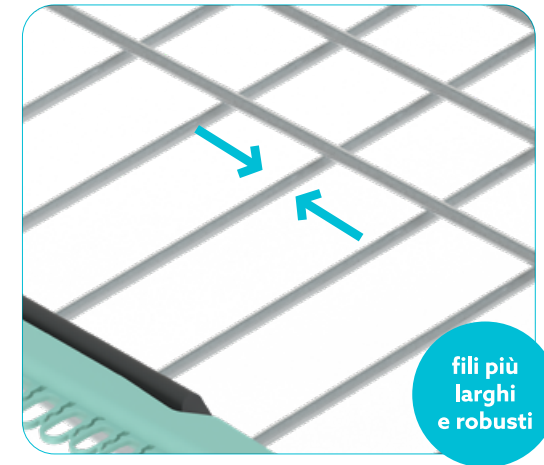
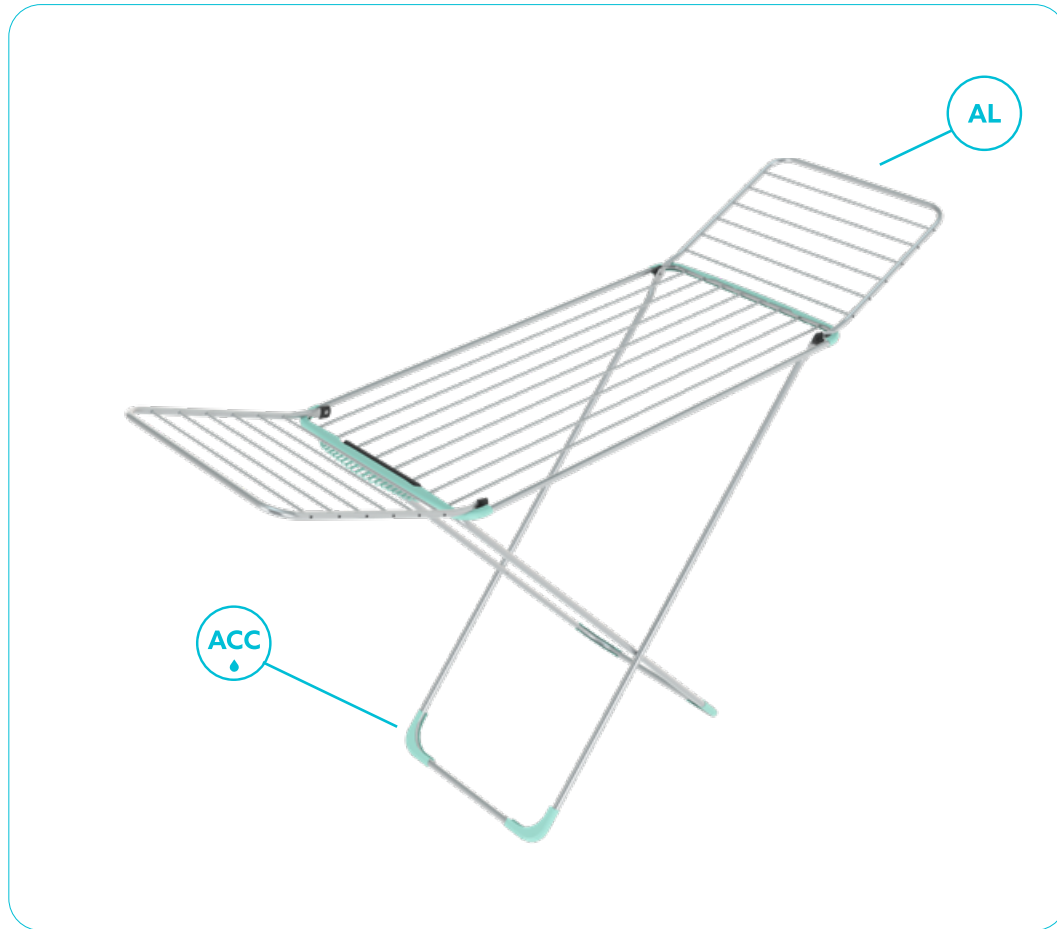
fili più larghi e robusti

code ST386	EAN 8003186049506	peso kg 1,70	dimensioni cm 178 x 107 x 55	dimensioni cm 55 x 132 x 4,5	carico in pallet pallet loading pcs/pallet 120x80 54	carico in pallet pallet loading pcs/pallet 135x80 90	carico sciolto loose loading pcs/ctn 6	vol. ctn mc 0,119	9 kg	20 m	caratteristiche features 	materiale material
----------------------	-----------------------------	---------------------------	---	---	--	--	---	-----------------------------	------	------	--	----------------------------------

Bella



AR



filì piú larghi e robusti



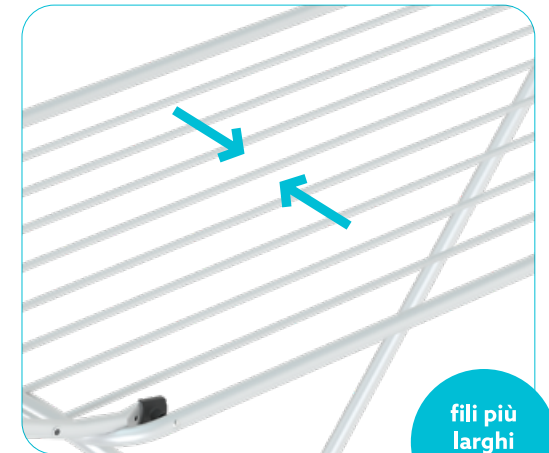
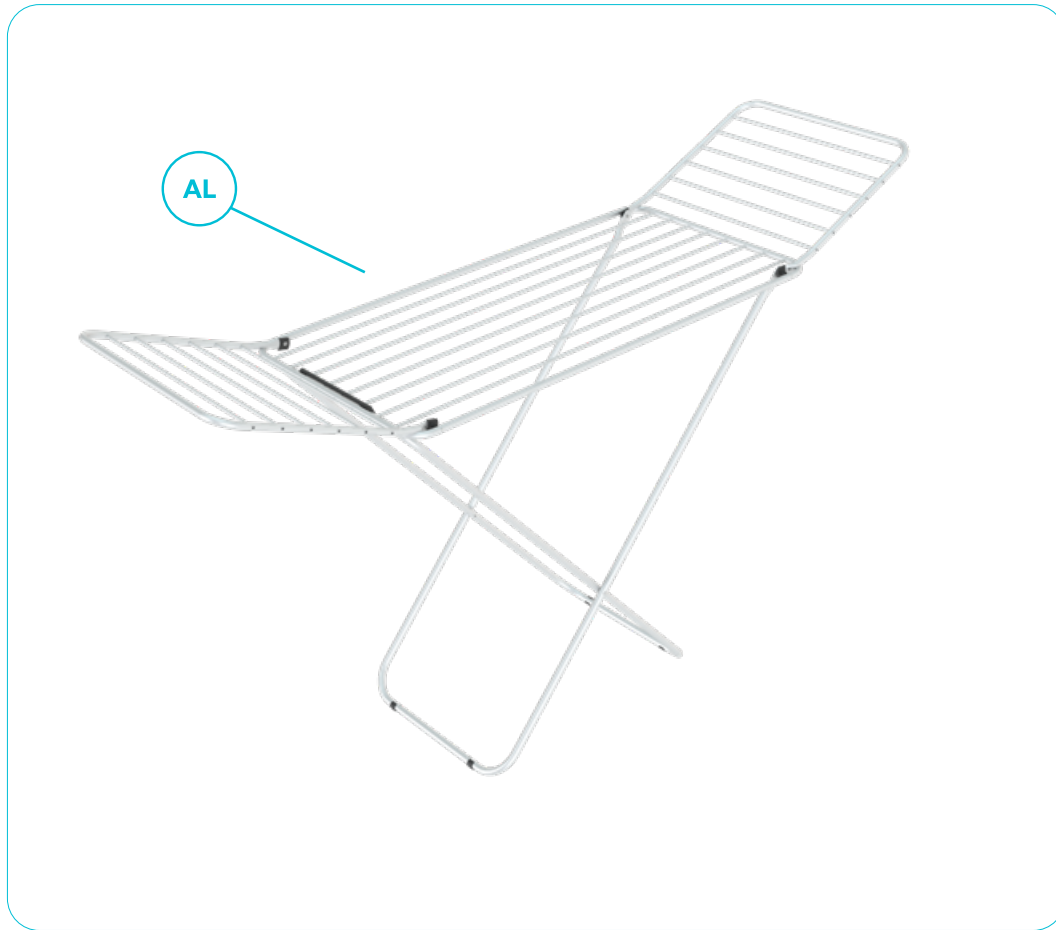
code ST387	EAN 8003186057600	peso kg 2,20	dimensioni cm 170 x 115 x 55	dimensioni cm 55 x 131 x 4,5	carico in pallet pallet loading pcs/pallet 120x80 52	carico sciolto loose loading pcs/ctn 4 vol. ctn mc 0,119	 9 kg	 20 m	caratteristiche features 	materiale material
----------------------	-----------------------------	---------------------------	---	---	--	--	----------	----------	--	--



Allure



AR



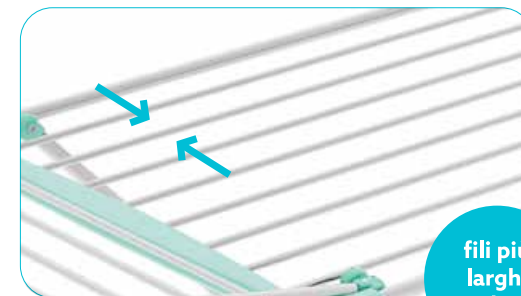
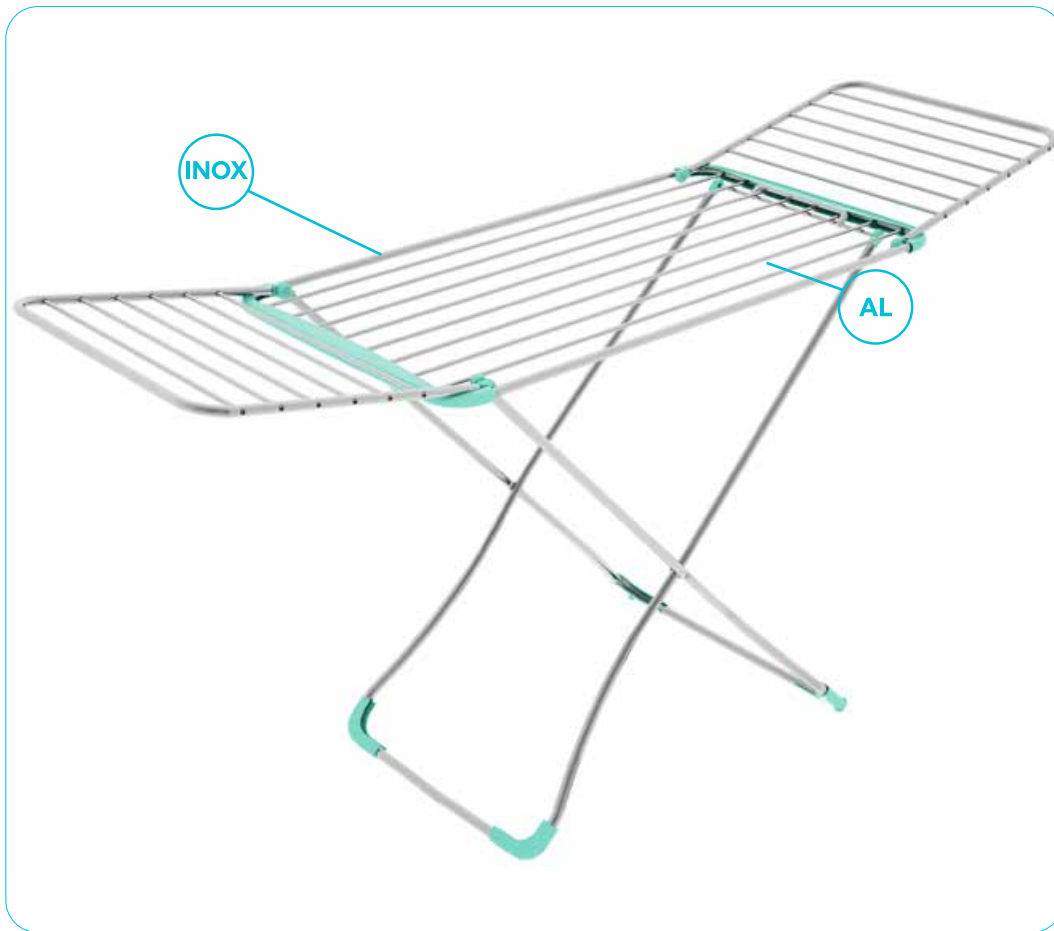
fili più larghi e robusti

code ST387B	EAN 8003186053206	peso kg 1,50	dimensioni cm 170 x 115 x 55	dimensioni cm 55 x 131 x 4,5	carico in pallet pallet loading pcs/pallet 120x80 52	carico sciolto loose loading pcs/ctn 4	vol. ctn mc 0,109	9 kg	20 m	caratteristiche features 	materiale material
-----------------------	-----------------------------	---------------------------	---	---	--	---	-----------------------------	------	------	--	----------------------------------

Infinity



AR



fili più larghi e robusti

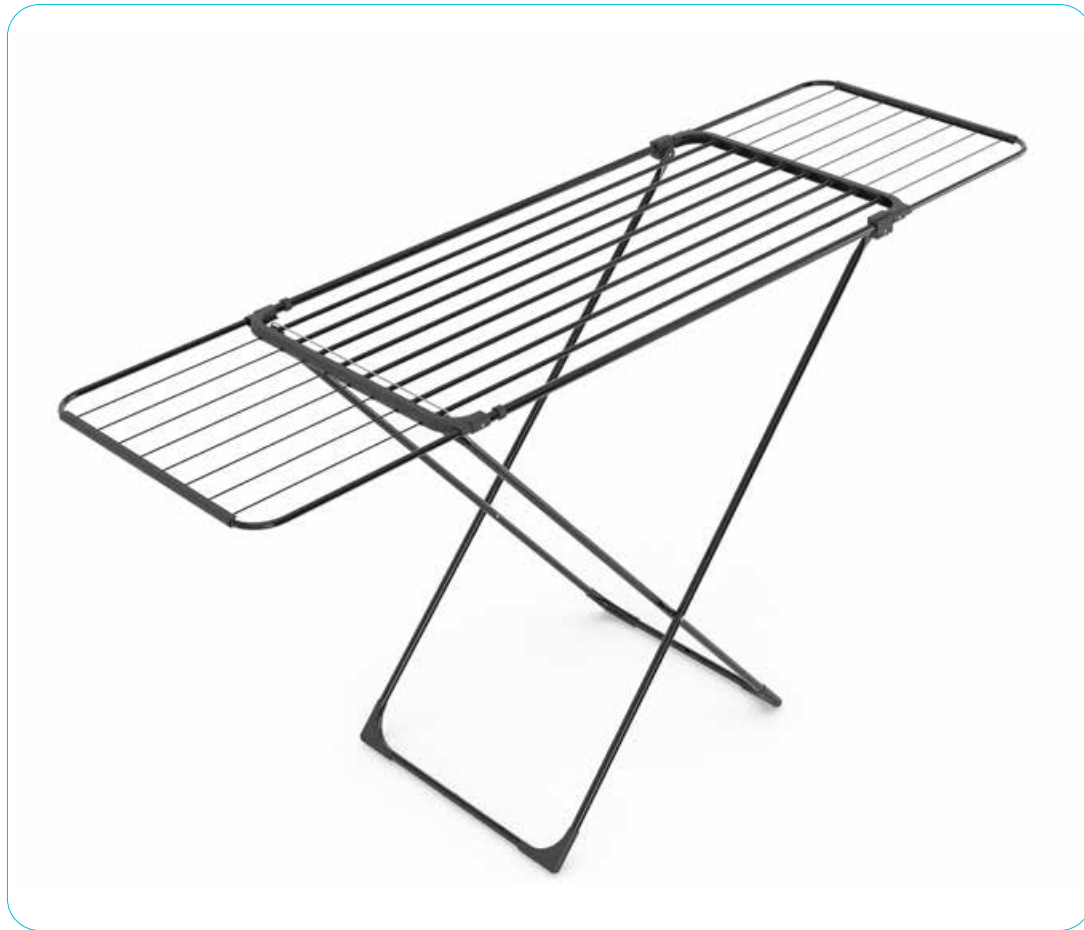
code ST586	EAN 8003186049605	peso kg 2,60	dimensioni cm 173 x 114 x 55	dimensioni cm 55 x 131 x 4,5	carico in pallet pallet loading pcs/pallet 120x80 52	carico sciolto loose loading pcs/ctn 4 vol. ctn mc 0,109	 9 kg	 20 m	caratteristiche features 	materiale material
----------------------	-----------------------------	---------------------------	---	---	--	--	----------	----------	--	--

Extensible black

New Design



AR



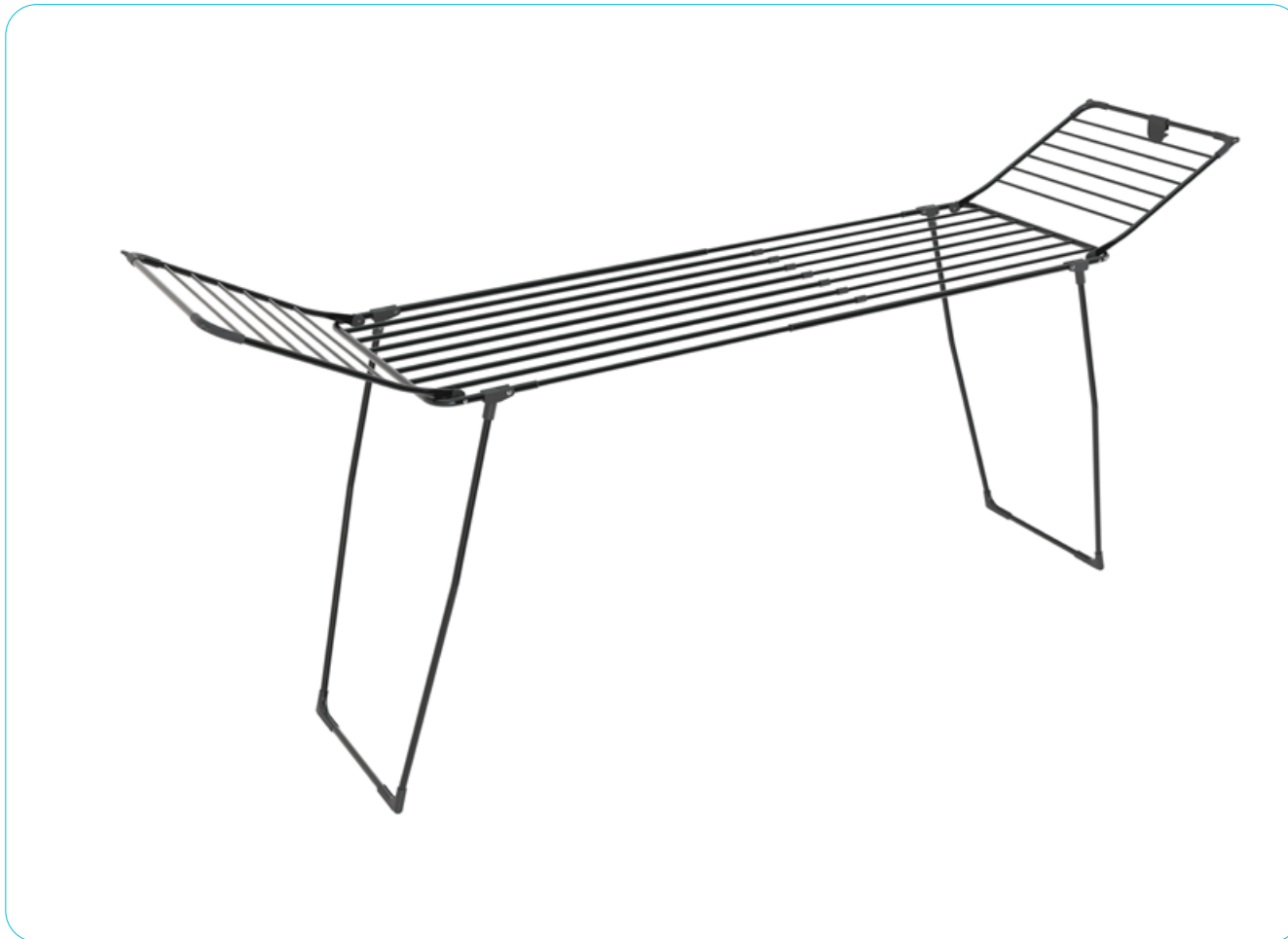
code ST487B	EAN 8003186126108	peso kg 2,6	dimensioni cm 177 x 55 x 95	dimensioni cm 135 x 55 x 4	carico in pallet pallet loading pcs/pallet 120x80 48	carico sciolto loose loading pcs/ctn 6 vol. ctn mc 0,16	 9 kg	 20 m	caratteristiche features 	materiale material
-----------------------	-----------------------------	--------------------------	--	---	--	---	----------	----------	--	--

Brooklyn

New Design



AR



code ST625	EAN 8003186129109	peso kg 4,2	dimensioni cm min. 197 x 115 x 56,5 max. 257 x 115 x 56,5	dimensioni cm 58 x 118 x 8	carico in pallet pallet loading pcs/pallet 120x80 28	carico sciolto loose loading pcs/ctn 4 vol. ctn mc 0,156	 12 kg	 25 m	caratteristiche features 	materiale material ACC AL INOX
----------------------	-----------------------------	--------------------------	---	---	---	--	-----------	----------	--	---

Golden 30/35

New Design

GOLDEN 30

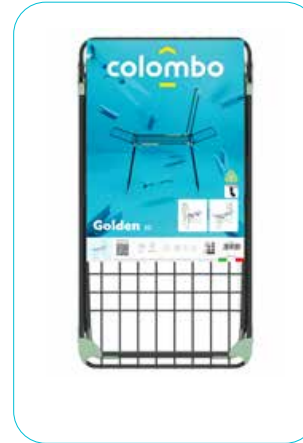
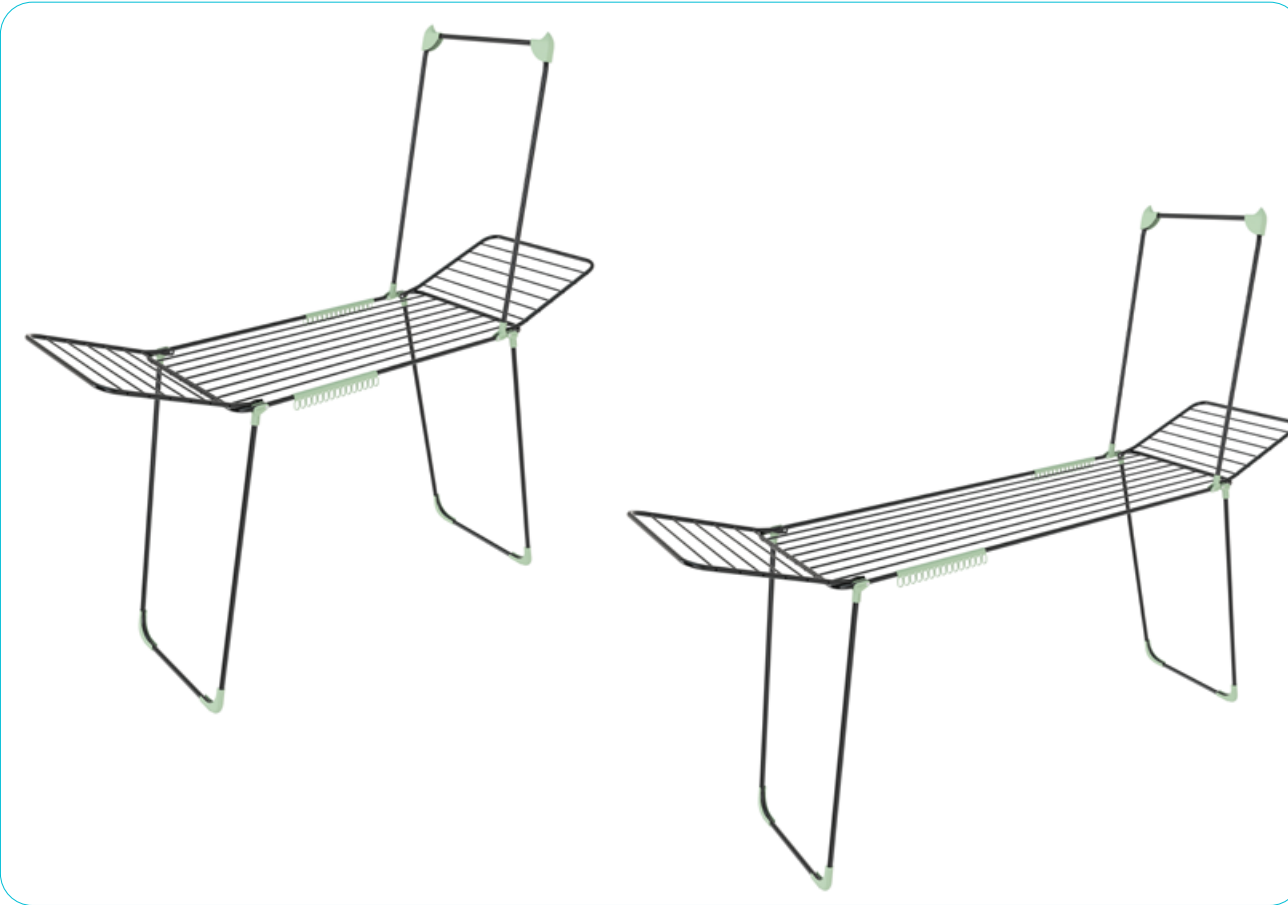
GOLDEN 35



AR



AR



	code	EAN	peso kg	dimensioni cm	dimensioni cm	carico in pallet pallet loading pcs/pallet 120x80	carico sciolto loose loading pcs/ctn	vol. ctn mc			caratteristiche features	materiale material
30	ST630	8003186130402	2,9	175 x 56 x 180	106 x 56 x 8,5	24	2	0,101	15 kg	20 + 10 m		
35	ST635	8003186130501	3,1	220 x 56 x 180	151 x 56 x 8,5	18	2	0,144	17 kg	25 + 10 m		

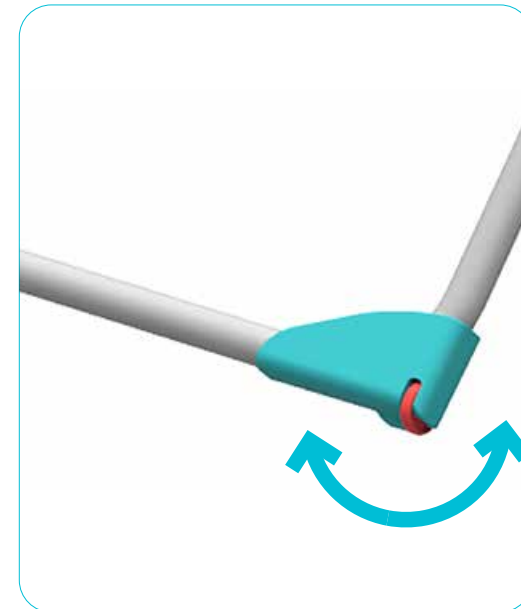
MADE IN ITALY

COLOMBO-NEWSCAL.COM

Olympo



AR



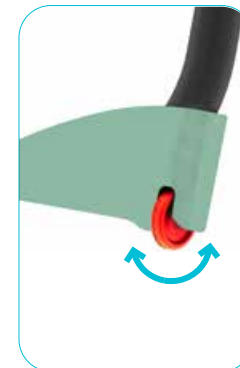
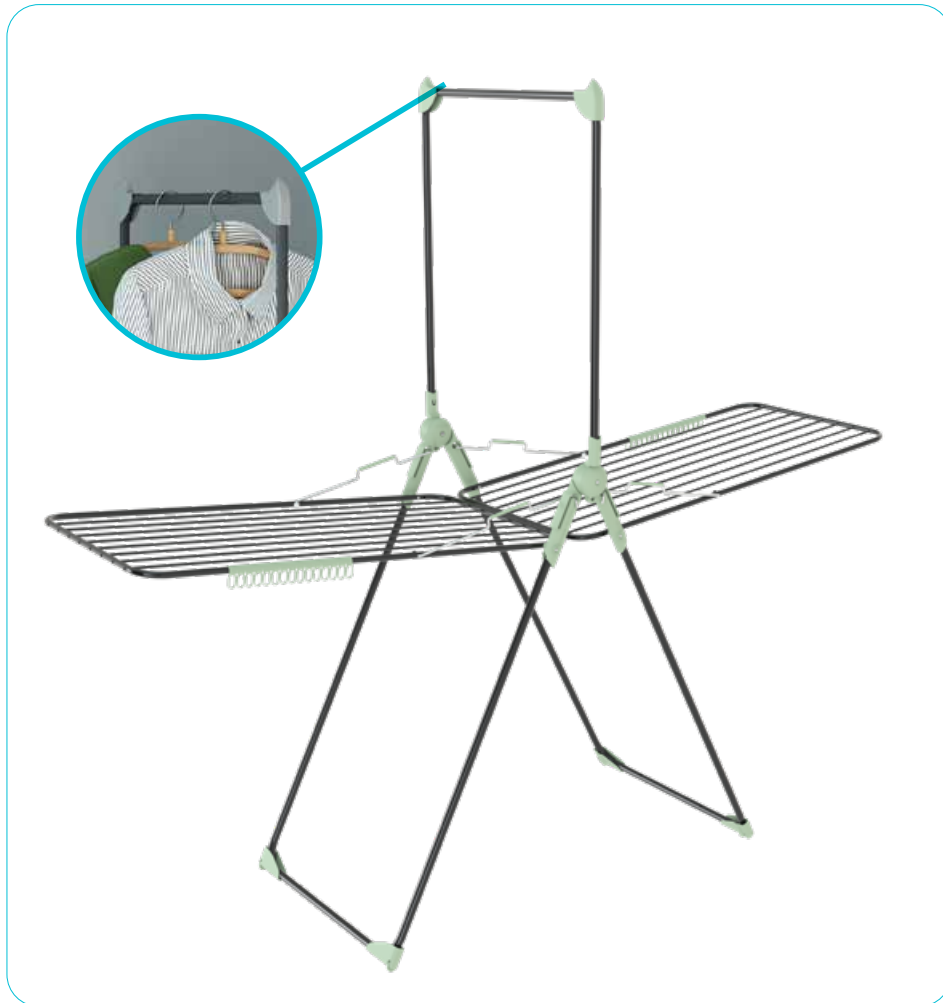
code ST1010	EAN 8003186074102	peso kg 3,50	dimensioni cm 131 x 122 x 68	dimensioni cm 68 x 119 x 6	carico in pallet pallet loading 120x80 48	carico sciolto loose loading 3	vol. ctn mc 0,126	8 kg	10 + 10 m	caratteristiche features 	materiale material ACC AL INOX
-----------------------	-----------------------------	---------------------------	---	---	---	---	-----------------------------	------	-----------	--	---

Titano

Patented design
Registered community design



AR



code ST1000	EAN 8003186057501	peso kg 5,20	dimensioni cm 210 x 192 x 69	dimensioni cm 120 x 80 x 10	carico in pallet pallet loading pcs/pallet 120x80 24	carico sciolto loose loading pcs/ctn 2	vol. ctn mc 0,145	15 kg	20 + 10 m	caratteristiche features 	materiale material
-----------------------	-----------------------------	---------------------------	---	--	--	---	-----------------------------	-------	-----------	--	----------------------------------

Vertical



AR



code ST1030	EAN 8003186111609	peso kg 6,50	dimensioni cm 74 x 100 x 142	dimensioni cm 80 x 133 x 7	carico in pallet pallet loading pcs/pallet 120x80 18	carico sciolto loose loading pcs/ctn 3 vol. ctn mc 0,207	 16 kg	 40 m	caratteristiche features 	materiale material ACC AL INOX
-----------------------	-----------------------------	---------------------------	---	---	---	--	-----------	----------	--	---

Cactus

New Design



AR

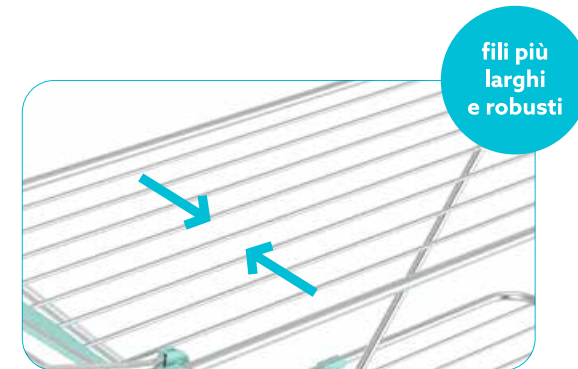
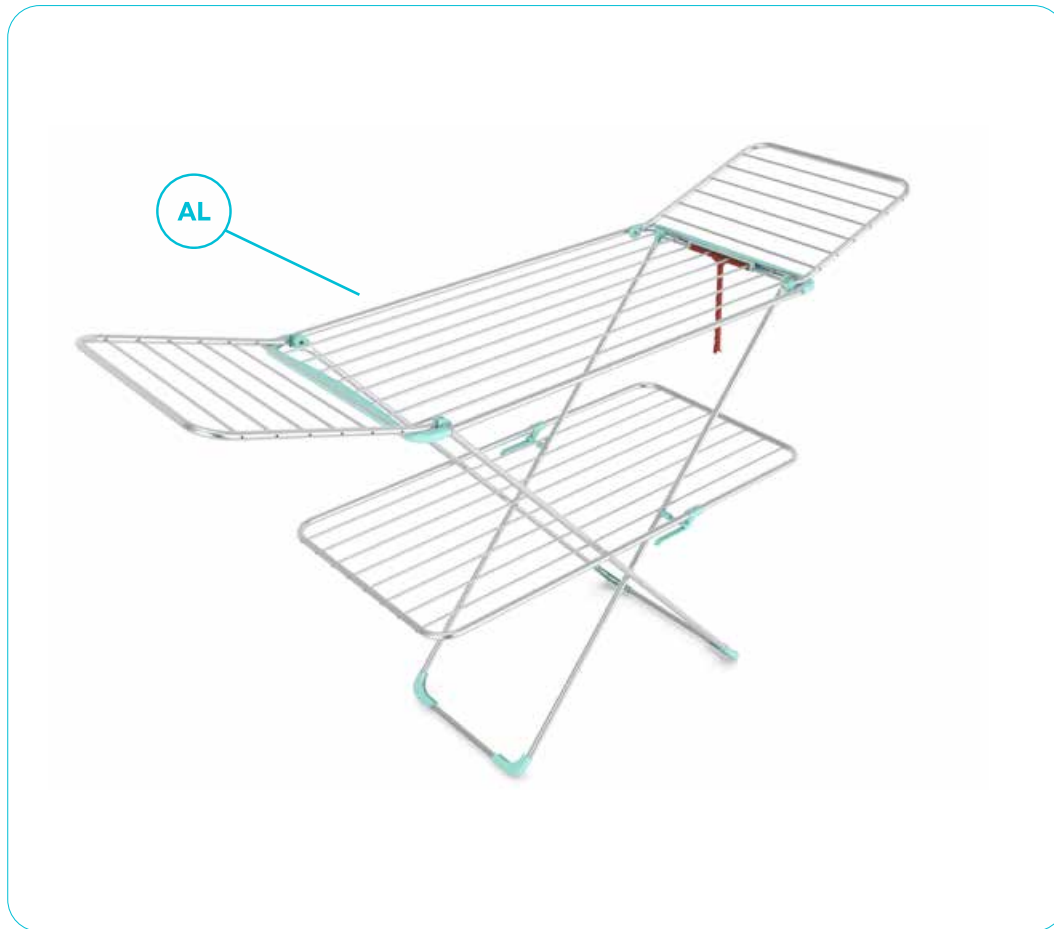


code ST1016S	EAN 8003186128706	peso kg 2,7	dimensioni cm 140 x 166 x 58	dimensioni cm 15 x 80 x 11	carico in pallet pallet loading pcs/pallet 120x80 90	carico sciolto loose loading pcs/ctn 6 vol. ctn mc 0,083	 8 kg	 16 m	caratteristiche features 	materiale material
------------------------	-----------------------------	--------------------------	---	---	--	--	----------	----------	--	--

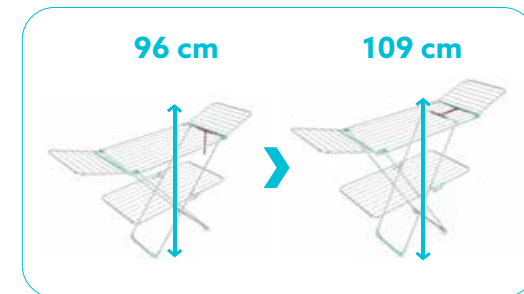
Double



AR



filì piú larghi e robusti

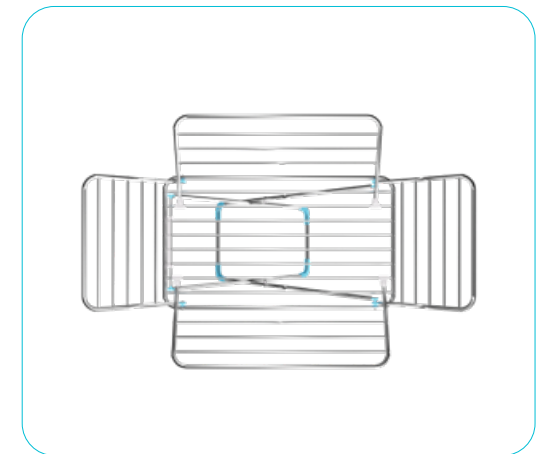
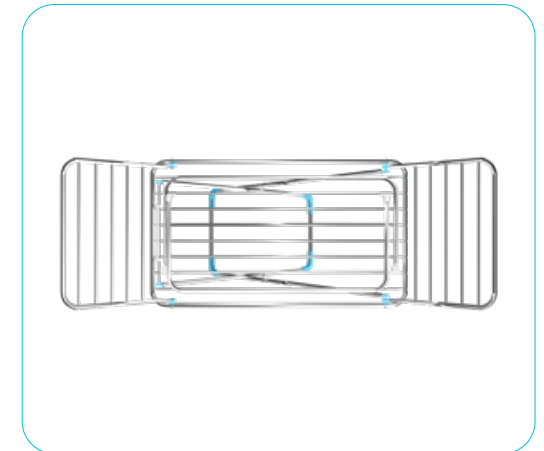
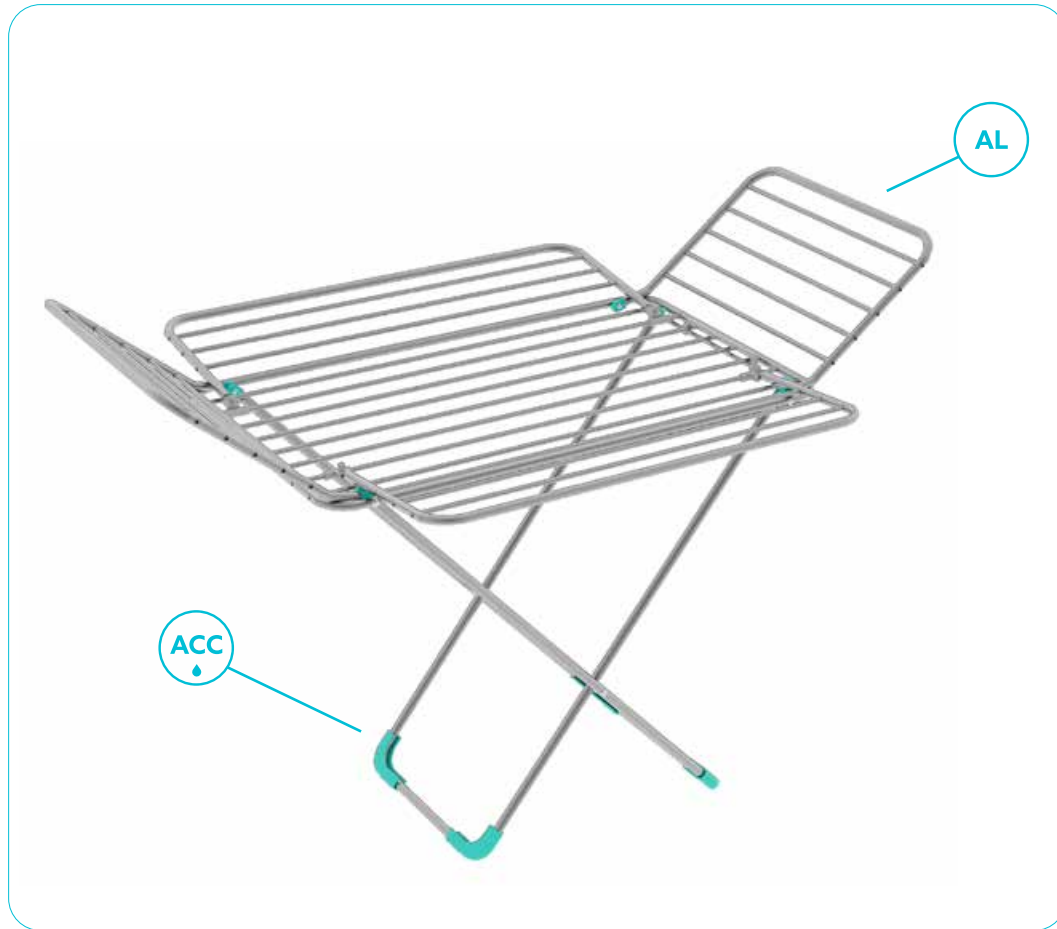


code ST797	EAN 8003186052704	peso kg 2,10	dimensioni cm 174 x 132 x 56	dimensioni cm 55 x 135 x 6	carico in pallet pallet loading pcs/pallet 120x80 36	pcs/pallet 135x80 48	carico sciolto loose loading pcs/ctn 4	vol. ctn mc 0,146	14 kg	30 m	caratteristiche features 	materiale material
----------------------	-----------------------------	---------------------------	---	---	--	-----------------------------------	---	-----------------------------	-------	------	--	----------------------------------

Flower



AR



code ST798	EAN 8003186087003	peso kg 2,40	dimensioni cm 163 x 100 x 118	dimensioni cm 129 x 55 x 6	carico in pallet pallet loading pcs/pallet 120x80 36	carico sciolto loose loading pcs/ctn 3 vol. ctn mc 0,127	 14 kg	 30 m	caratteristiche features 	materiale material
----------------------	-----------------------------	---------------------------	--	---	--	--	-----------	----------	--	--

Marino

BIANCO - ANTRACITE

ANTRACITE



AR



code ST987B	EAN 8003186111302	peso kg 5,70	dimensioni cm 194 x 58 x 98	dimensioni cm 127 x 58 x 8	carico in pallet pallet loading pcs/pallet 120x80 20	pcs/pallet 120x130 58	carico sciolto loose loading pcs/ctn 1	vol. ctn mc 0,058	9 kg	20 m	caratteristiche features 	materiale material ACC AL INOX
-----------------------	-----------------------------	---------------------------	--	---	--	------------------------------------	---	-----------------------------	------	------	--	---



Plast 20



AR

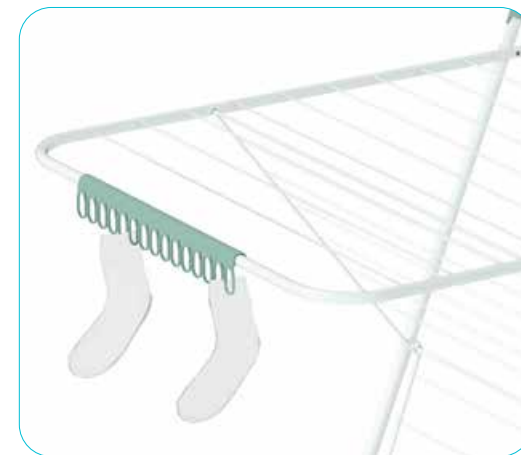
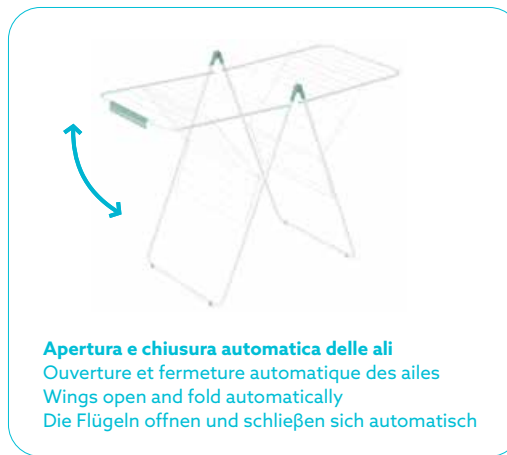
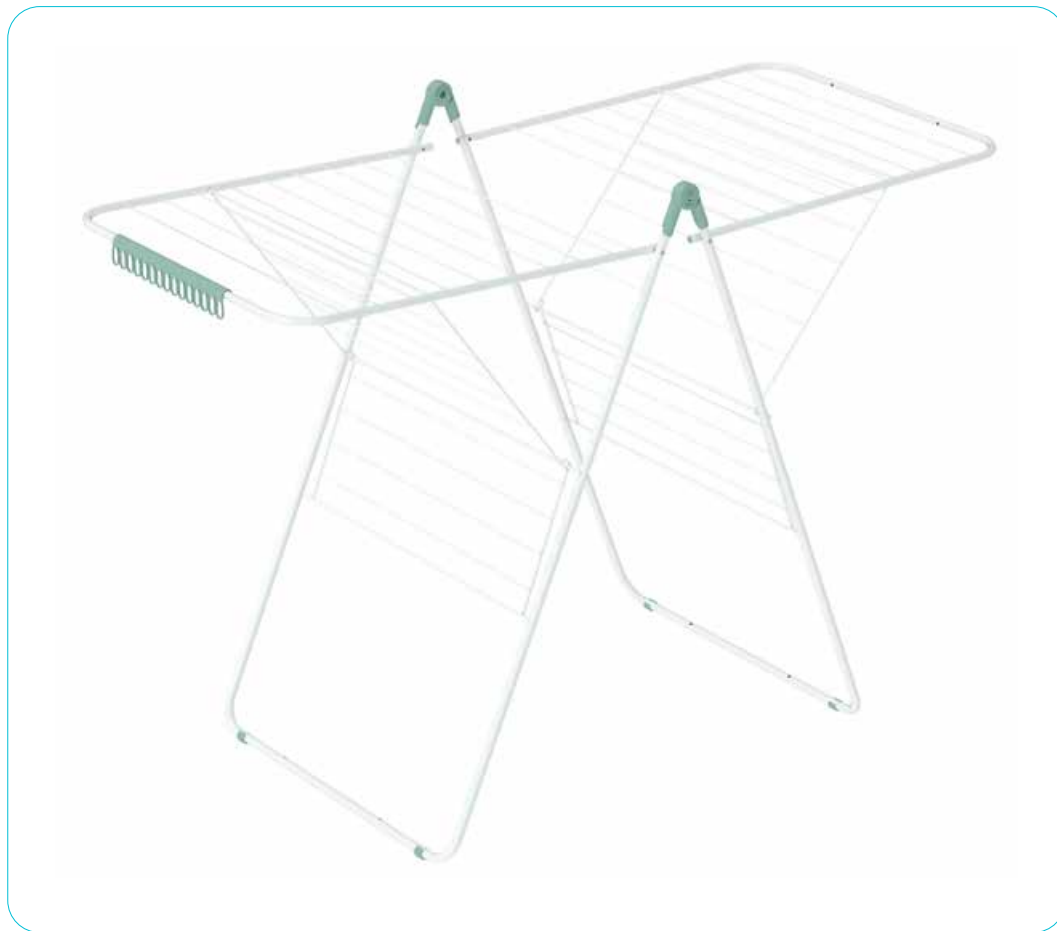


code ST987	EAN 8003186054203	peso kg 4,90	dimensioni cm 185 x 56 x 119	dimensioni cm 129 x 56 x 8,5	carico in pallet pallet loading pcs/pallet 120x80 20 pcs/pallet 130x115 56	carico sciolto loose loading pcs/ctn 1 vol. ctn mc 0,096	9 kg	20 m	caratteristiche features 	materiale material
----------------------	-----------------------------	---------------------------	---	---	---	---	------	------	--	----------------------------------

Albatros 25



AR



code ST195/25	EAN 8003186042200	peso kg 3,50	dimensioni cm 136 x 61 x 102	dimensioni cm 61 x 109 x 7,5	carico in pallet pallet loading pcs/pallet 120x80 55	carico sciolto loose loading pcs/ctn 1	vol. ctn mc 0,050	9 kg	25 m	caratteristiche features 	materiale material
-------------------------	-----------------------------	---------------------------	---	---	---	--	--------------------------------	------	------	--	----------------------------------

Simple



AR



code ST201	EAN 8016754000298	peso kg 1,30	dimensioni cm 75 x 70 x 60	dimensioni cm 60 x 78 x 4,5	carico in pallet pallet loading pcs/pallet 120x80 96	carico sciolto loose loading pcs/ctn 4 vol. ctn mc 0,072	 4 kg	 10 m	caratteristiche features 	materiale material
----------------------	-----------------------------	---------------------------	---	--	--	--	----------	----------	--	--

MADE IN ITALY

COLOMBO-NEWSCAL.COM

Gazzella 6/10

GAZZELLA 6

GAZZELLA 10



AR



AR



code		EAN	peso kg	dimensioni cm	dimensioni cm	carico in pallet pallet loading pcs/pallet 120x80	carico sciolto loose loading pcs/ctn	vol. ctn mc			caratteristiche features	materiale material
6	ST190	8003186078308	1,20	91 x 83 x 34	34 x 113 x 1,5	150	25	0,184	3 kg	6 m		
10	ST192	8003186005106	1,65	95 x 86 x 50	50 x 120 x 1,5	100	25	0,268	4 kg	10 m		



Facile 3/5

FACILE 3

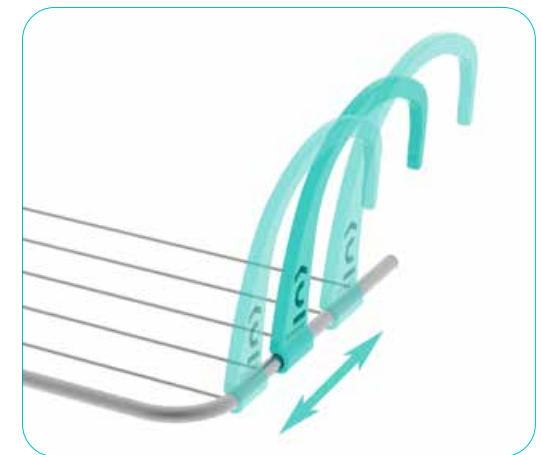
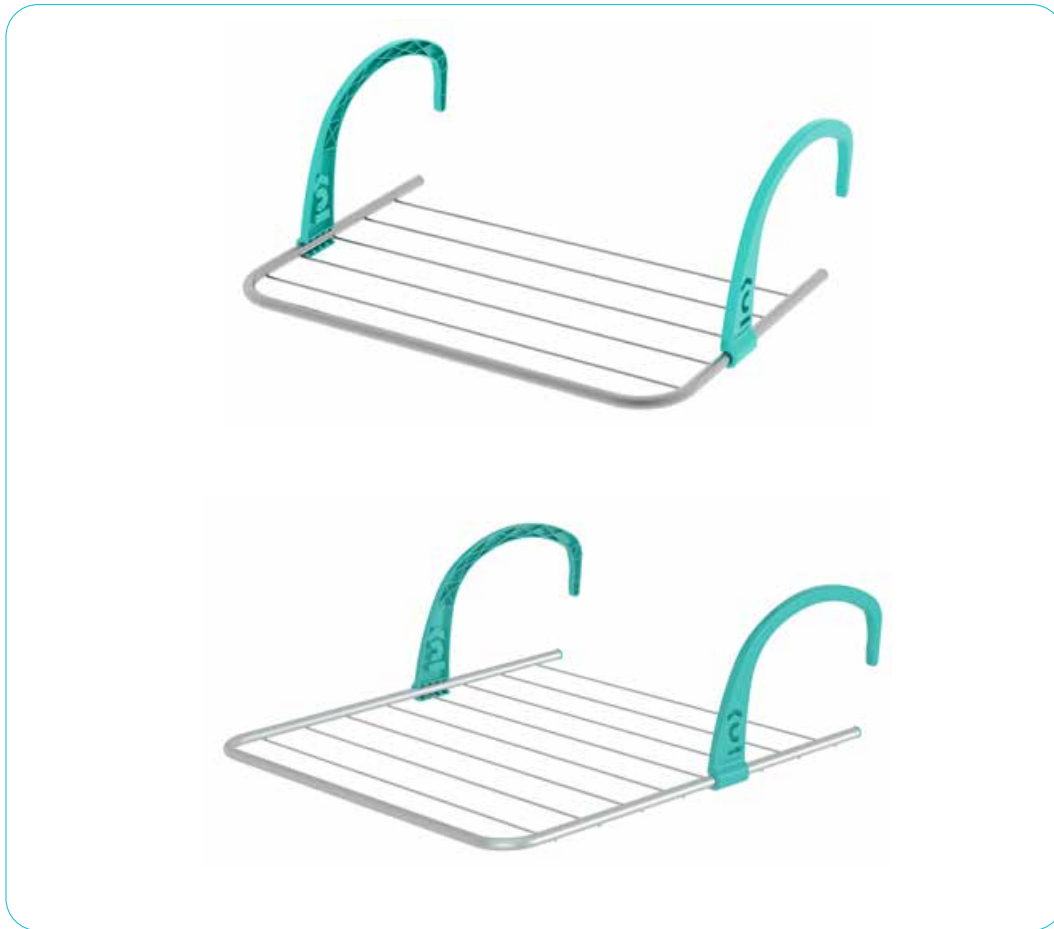
FACILE 5



AR



AR



code	EAN	peso kg	dimensioni cm	dimensioni cm	carico in pallet pallet loading pcs/pallet 120x80	carico sciolto loose loading pcs/ctn	vol. ctn mc			caratteristiche features	materiale material	
3	ST297	8003186042309	0,30	50 x 17,5 x 35	50 x 34 x 1,5	480	40	0,104	1,5 kg	3 m		
5	ST298	8003186117403	0,45	51 x 18 x 50	51 x 50 x 2,7	240	20	0,104	2,5 kg	5 m		

Gocciolo 3/5

New Design

GOCCIOLO 3

GOCCIOLO 5



AR



AR



code		EAN	peso kg	dimensioni cm	dimensioni cm	carico in pallet pallet loading pcs/pallet 120x80	carico sciolto loose loading pcs/ctn	vol. ctn mc			caratteristiche features	materiale material
3	ST397	8003186050809	0,25	52,5 x 18 x 34	52,5 x 34 x 2,5	360	10	0,087	1,5 kg	3 m		ACC AL INOX
5	ST398	8003186050908	0,32	61 x 18 x 44	61 x 44 x 2,5	320	10	0,128	2,5 kg	5 m		



Soffietto

New Design

SOFFIETTO ACC 80

SOFFIETTO ACC 100

SOFFIETTO ACC 120



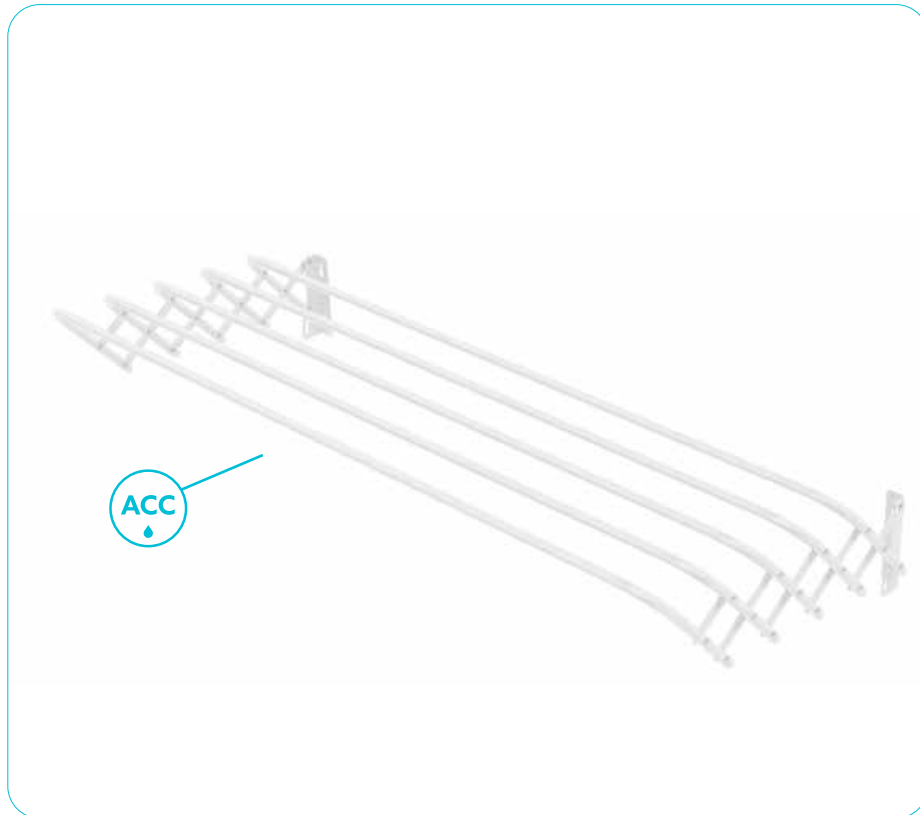
AR



AR



AR



	code	EAN	peso kg	dimensioni cm	dimensioni cm	carico in pallet pallet loading pcs/pallet 120x80	carico sciolto loose loading pcs/ctn	vol. ctn mc			caratteristiche features	materiale material
ACC 80	SF080	8003186077202	1	80 x 15 x 49	9 x 80 x 19	210	10	0,057	4	4 m		
ACC 100	SF100	8003186077301	1,25	100 x 15 x 49	9 x 100 x 19	210	10	0,069	4,5	5 m		
ACC 120	SF120	8003186077400	1,5	120 x 15 x 49	9 x 120 x 19	120	10	0,081	5	6 m		

Ghost

New Design

BLACK

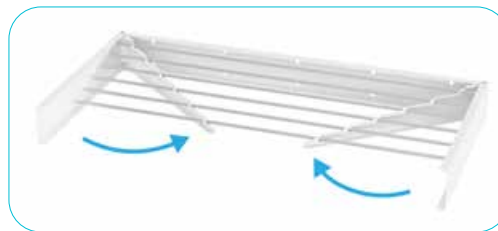
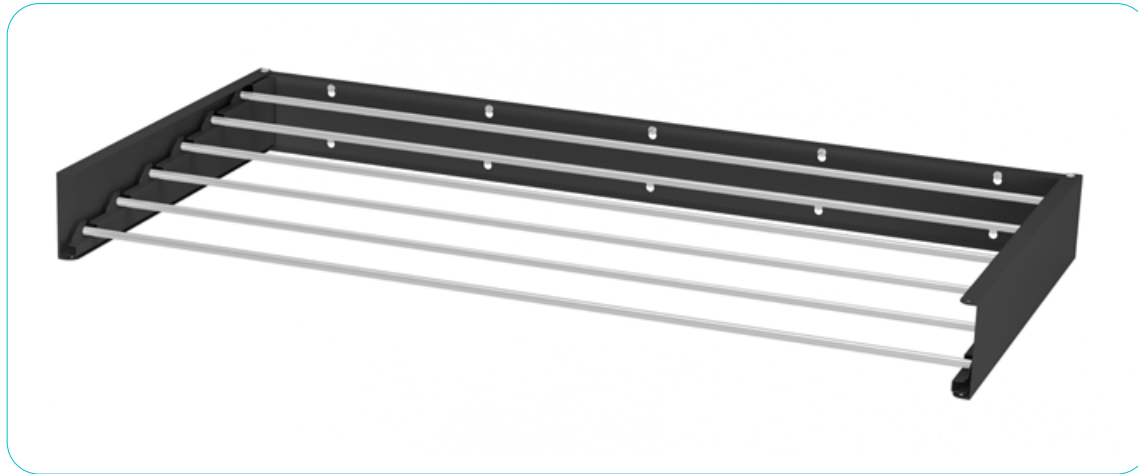
WHITE



AR



AR



	code	EAN	peso kg	dimensioni cm	dimensioni cm	carico in pallet pallet loading pcs/pallet 120x80	carico sciolto loose loading pcs/ctn	vol. ctn mc			caratteristiche features	materiale material
Black	SP100B	8003186129307	3,90	100 x 50 x 10	100 x 2,5 x 10	270	5	0,0246	5 kg	6 m		ACC AL INOX
White	SP100W	8003186129406	3,90	100 x 50 x 10	100 x 2,5 x 10	270	5	0,0246	5 kg	6 m		ACC AL INOX

Sali e Stendi

120

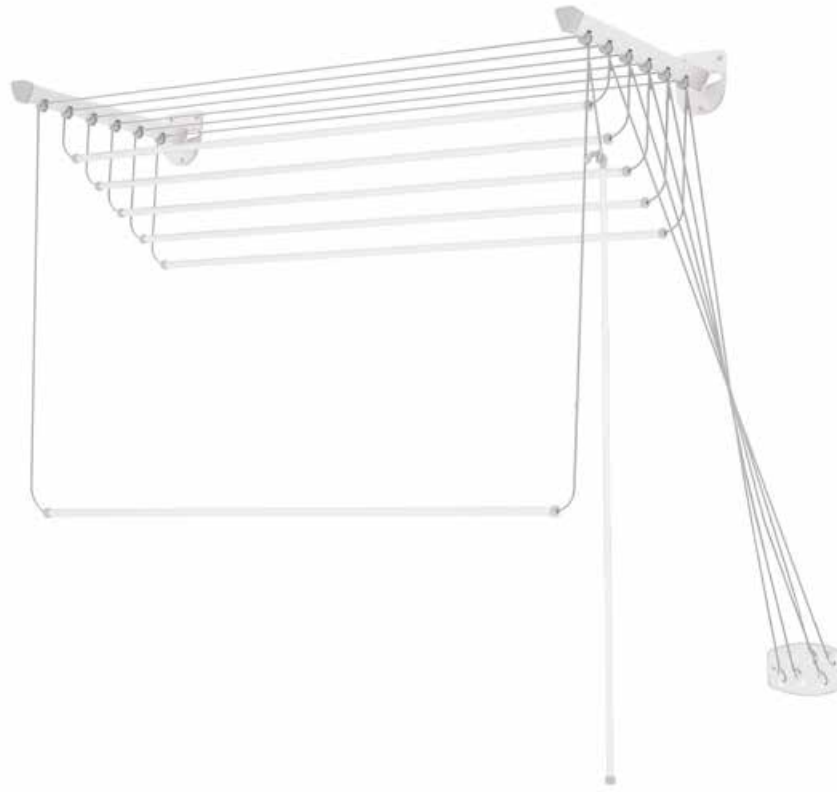
140



AR



AR

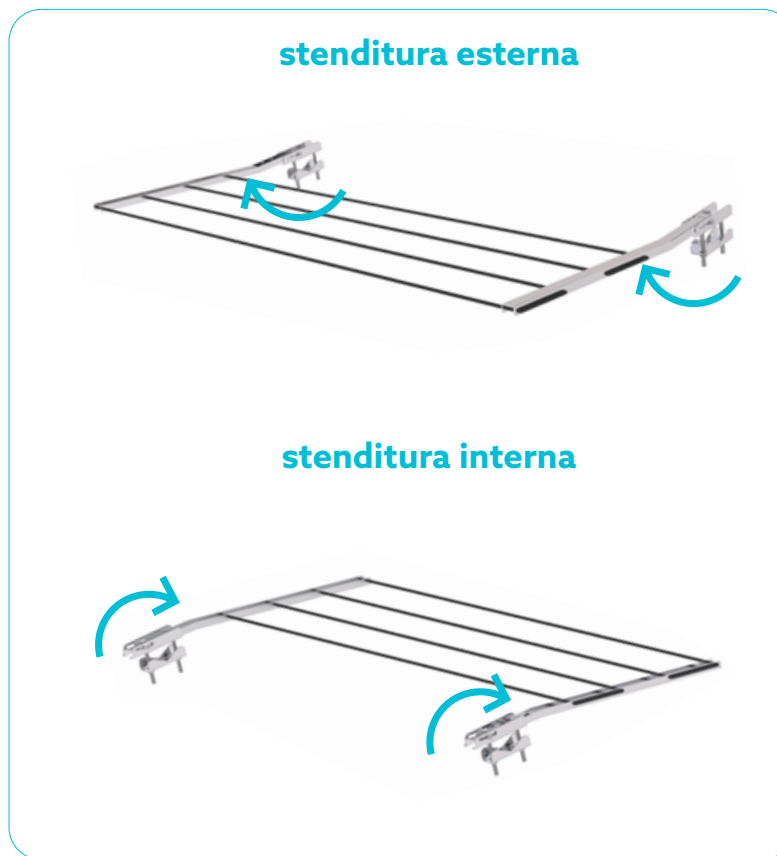


code	EAN	peso kg	dimensioni cm	dimensioni cm	carico in pallet pallet loading	carico sciolto loose loading			caratteristiche features	materiale material	
120	SG120	8003186049704	2,70	12 x 130 x 45	122 x 10 x 5,5	204	6	0,049	3,5 kg	7,2 m	
140	SG140	8003186049803	3,00	12 x 150 x 45	142 x 10 x 5,5	132	6	0,057	4 kg	8,4 m	

Stendibiancheria da ringhiera



AR



Filo per stendere non incluso

fil d'étendage non inclus
drying wire not included
Wachelinen nicht enthalten

code STZAN2	EAN 8003186117809	peso kg 1,60	dimensioni cm N/A	dimensioni cm 70 x 10 x 5	carico in pallet pallet loading pcs/pallet 120x80 288	box peso kg 20	box dimensioni cm 60,5 x 26,5 x 16,5	pcs/ctn. 12	vol. ctn. mc 0,026	N/A	N/A	caratteristiche features 	materiale material
-----------------------	-----------------------------	---------------------------	--------------------------------	--	---	---------------------------------------	---	-----------------------	---------------------------------	-----	-----	--	----------------------------------



Peggy

PATENT PENDING



10



AR

20



AR



code		EAN	peso kg	dimensioni cm	dimensioni cm	carico in pallet pallet loading	carico sciolto loose loading			caratteristiche features		materiale material		
10	PEG110	8003186123305	0,15	25 x 28 x 1,2	25 x 28 x 1,2	pcs/pallet 120x80	pcs/ctn	vol. ctn mc						
20	PEG120	8003186129000	0,3	25 x 29 x 2,2	25 x 29 x 2,2	960	20	0,014	-	-	-	-	-	-
						960	20	0,014	-	-	-	-	-	-

MADE IN ITALY

COLOMBO-NEWSCAL.COM



Carrelli spesa

Chariot shopping / Shopping trolley / Shopping trolley

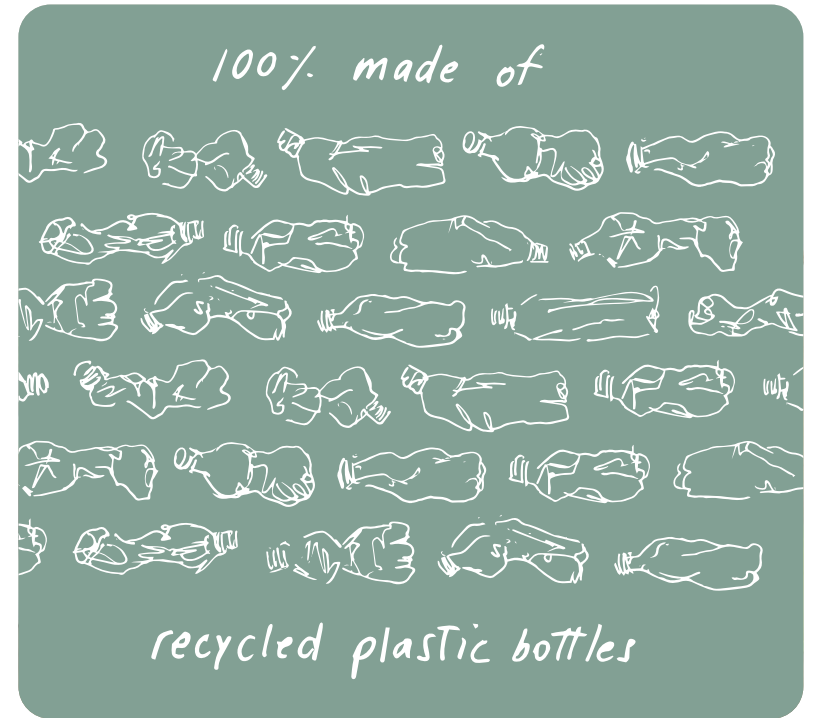


- 86 Greenwich
- 87 Rolly
- 88 Smart
- 89 Dakar
- 90 Dakar 3
- 91 Troll

Greenwich



AR



Tessuto realizzato interamente con bottiglie di plastica riciclate

Sac entièrement réalisé avec des bouteilles en plastique recyclées

Bag 100% made of recycled plastic bottles

Diese Tasche ist 100% aus recycelten Plastikflaschen gemacht

code	EAN	peso kg	dimensioni cm	dimensioni cm	carico in pallet pallet loading	carico sciolto loose loading				caratteristiche features	materiale material	
CRL002RPET	8003186115508	1,80	36 x 96 x 31	36 x 90 x 7	pcs/pallet 120x80 96	pcs/ctn 4	vol. ctn mc 0,061	40L	25 kg	16 cm		ACC AL

Rolly

BLU NAVY

NERO



AR



AR



	code	EAN	peso kg	dimensioni cm	dimensioni cm	carico in pallet pallet loading pcs/pallet 120x80	carico sciolto loose loading pcs/ctn	vol. ctn mc				caratteristiche features	materiale material
blu navy	CRL001B	8003186100405	1,50	36 x 96 x 31	36 x 90 x 7	96	4	0,061	40L	25 kg	16 cm		
nero	CRL001N	8003186107701	1,50	36 x 96 x 31	36 x 90 x 7	96	4	0,061	40L	25 kg	16 cm		

Smart

BLUE NAVY

GRIGIO



AR



AR



	code	EAN	peso kg	dimensioni cm	dimensioni cm	carico in pallet pallet loading pcs/pallet 120x80	carico sciolto loose loading pcs/ctn	vol. ctn mc				caratteristiche features	materiale material
blu navy	CRL002B	8003186100504	2,00	36 x 96 x 31	36 x 90 x 7	96	4	0,061	40L	25 kg	16 cm		ACC AL
grigio	CRL002G	8003186107107	2,00	36 x 96 x 31	36 x 90 x 7	96	4	0,061	40L	25 kg	16 cm		ACC AL

Dakar



AR

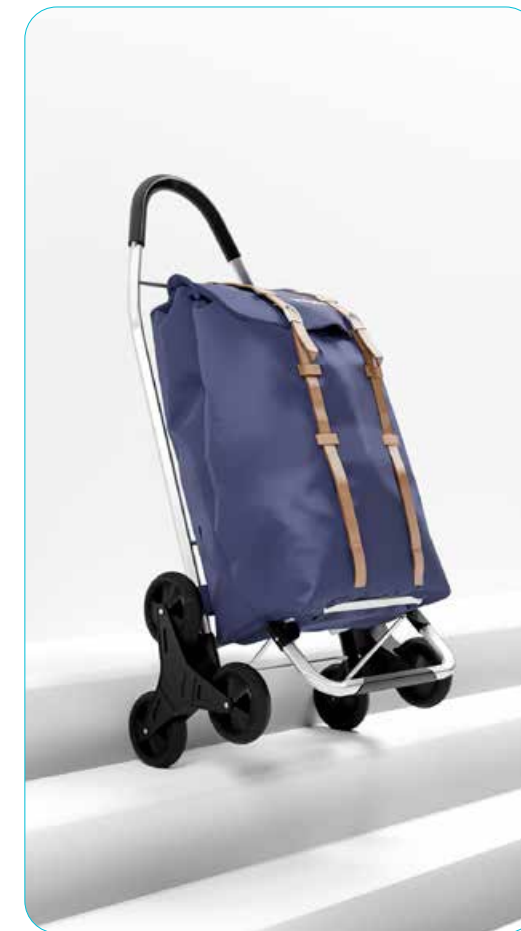


code CRL004	EAN 8003186100702	peso kg 2,20	 dimensioni cm 42 x 100 x 30	 dimensioni cm 43 x 92 x 8	carico in pallet pallet loading pcs/pallet 120x80 48	carico sciolto loose loading pcs/ctn 4	vol. ctn mc 0,104	 50L	 30 kg	 21 cm	caratteristiche features 	materiale material  
-----------------------	-----------------------------	---------------------------	---	---	--	---	-----------------------------	--	--	--	---	---

Dakar 3



AR



code CRL005	EAN 8003186100801	peso kg 3,20	 dimensioni cm 47,5 x 100 x 41	 dimensioni cm 51 x 90 x 10	carico in pallet pallet loading pcs/pallet 120x80 44	carico sciolto loose loading pcs/ctn 4	vol. ctn mc 0,135	 50L	 30 kg	caratteristiche features  	materiale material  
-----------------------	-----------------------------	---------------------------	---	--	--	---	-----------------------------	--	--	---	---

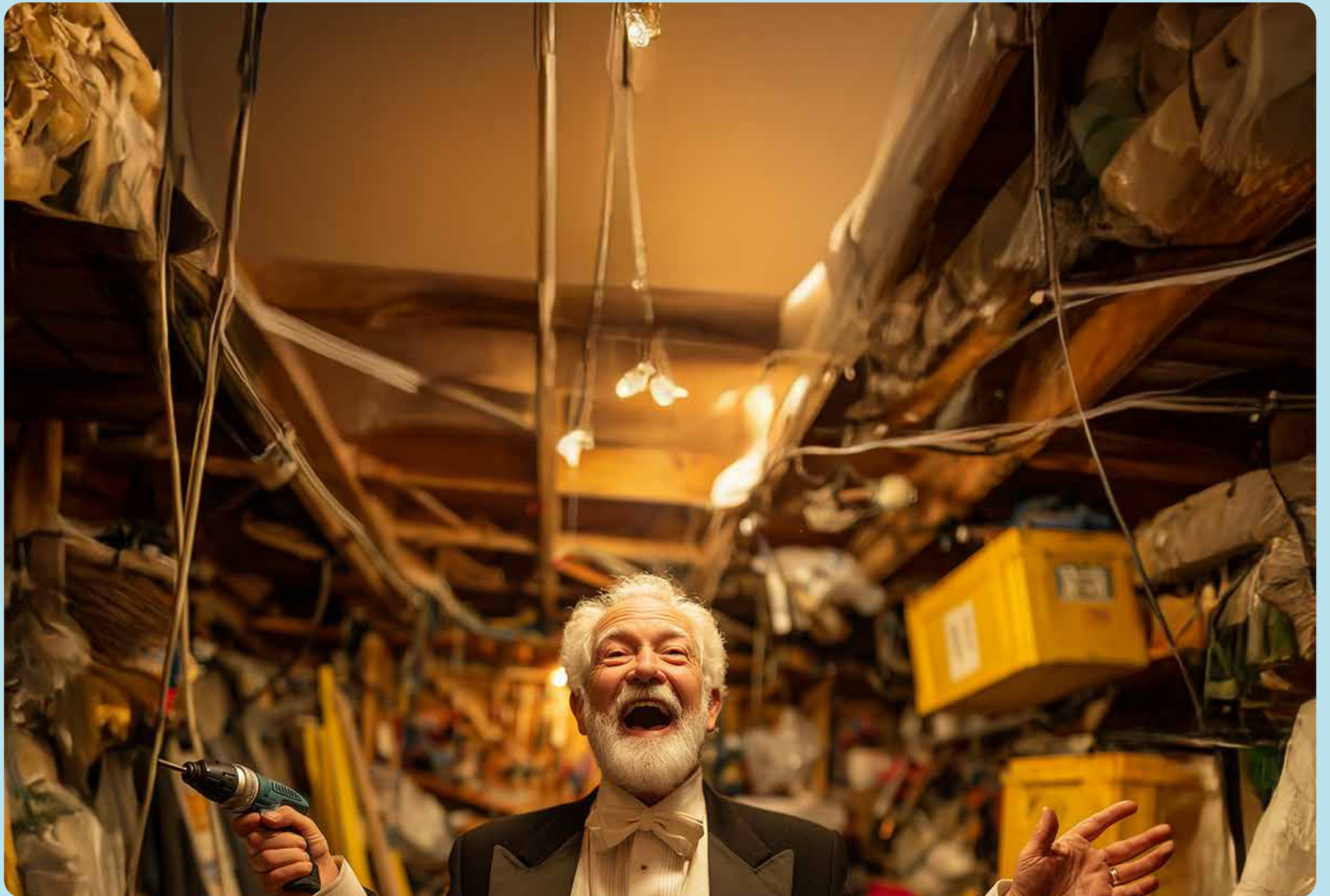
Troll



AR



code CRA006	EAN 8003186118202	peso kg 3,80	dimensioni cm 55,5 x 102 x 46	dimensioni cm 44 x 90 x 17,5	carico in pallet pallet loading pcs/pallet 120x80 36	carico sciolto loose loading pcs/ctn 3	vol. ctn mc 0,264	60L	35 kg	12+21 cm	caratteristiche features 	materiale material ACC AL
-----------------------	-----------------------------	---------------------------	--	---	--	---	-----------------------------	------------	--------------	-----------------	--	--



Scale e sgabelli

Échelles et Escabeaux / Ladders and Step Stools / Leitern und Klapptrittre



94	Stabilo
95	Factotum
96	Factotum alluminio
97	Security
98	Leonardo 2
99	Leonardo 3
100	Libellula
101	Aluminium
102	Attica
103	Atlantica
104	Stark
105	Giano
106	Woody 3
107	Woody 4 Plus
108	Ribaltino
109	Accessori

Stabilo



AR



a norma EN 14183
EN 14183 standard

code	EAN	peso kg	dimensioni cm	dimensioni cm	carico in pallet pallet loading		carico sciolto loose loading						materiale material
					pcs/pallet 120x80	pcs/ctn	vol. ctn mc	pcs/ctn					
2	G120L02W	8003186046505	4,10	46 x 81 x 55	46 x 88 x 4,5	78	3	0,056	2	30x20 cm	46 cm	150 kg	
3	G120L03W	8003186046604	5,70	46 x 104 x 73	46 x 116 x 4,5	78	3	0,074	3	30x20 cm	69 cm	150 kg	
4	G120L04W	8003186050700	7,30	46 x 126 x 89	46 x 140 x 4,5	42	2	0,059	4	30x20 cm	93 cm	150 kg	

Factotum



AR



5

anni di garanzia
years warranty



Type Approved
Safety
Regular Production
Surveillance
www.tuv.com
ID 1111214405

a norma EN 14183
EN 14183 standard



45%
45%
45%

code	EAN	peso kg	dimensioni cm	dimensioni cm
2 G110L02W	8003186004703	4,70	50 x 84 x 49	50 x 89 x 5
3 G110L03W	8003186004802	6,50	50 x 108 x 65	50 x 114 x 5
4 G110L04W	8003186017000	8,00	50 x 131 x 82	50 x 139 x 5

carico in pallet
pallet loading

pcs/pallet 120x80	pcs/pallet 90x140	pcs/pallet 98x138	pcs/pallet 120x138
46	-	150	-
46	-	-	150
46	100	-	-



2	30x21 cm	46 cm	150 kg
3	30x21 cm	69 cm	150 kg
4	30x21 cm	92 cm	150 kg

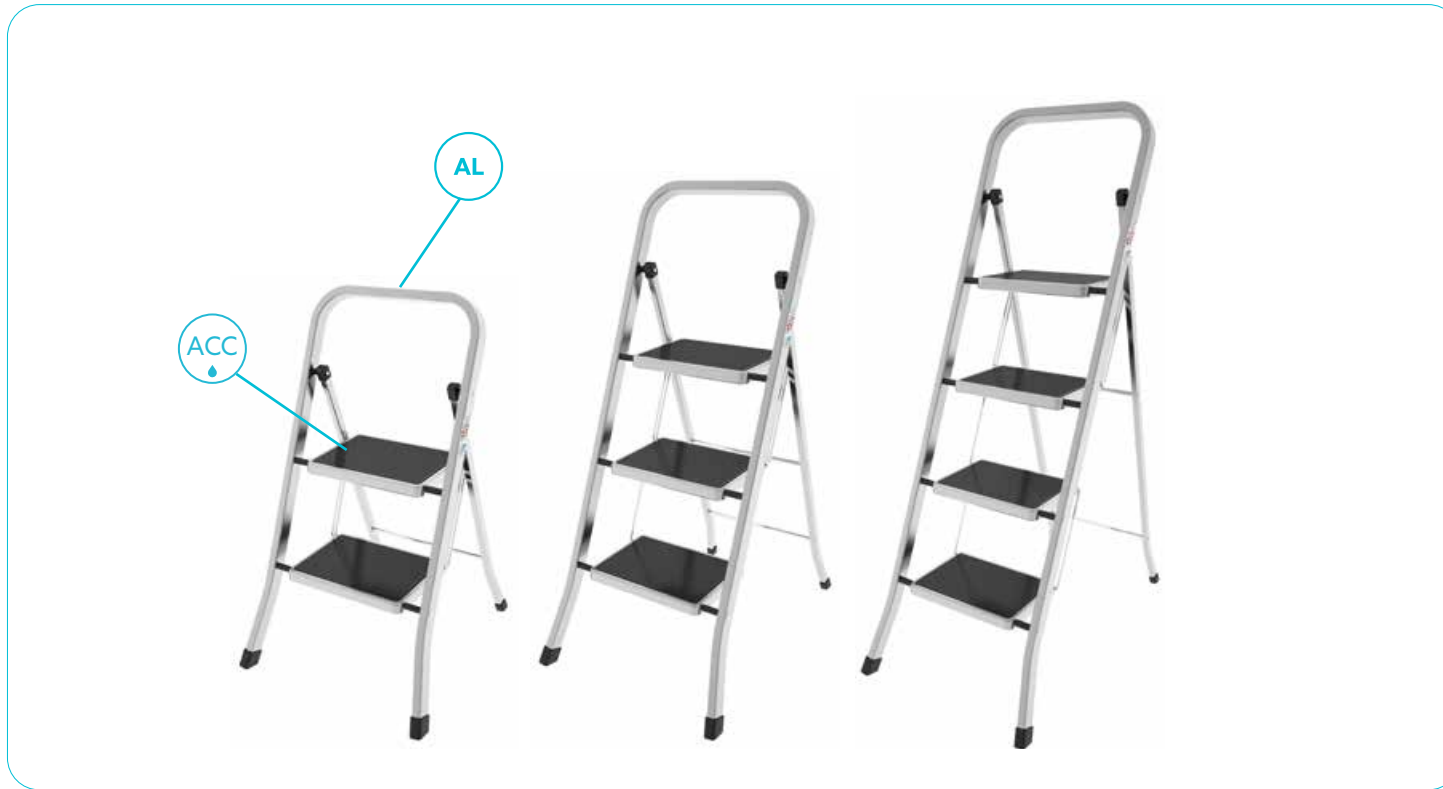
materiale
material



Factotum alluminio



AR



5

anni di garanzia
years warranty



Type Approved
Safety
Regular Production
Surveillance
www.tuv.com
ID 1111214405

a norma EN 14183
EN 14183 standard



58%
57%
56%

code	EAN	peso kg
2 G110AT2W	8003186016300	3,70
3 G110AT3W	8003186014900	5,10
4 G110AT4W	8003186047908	7,00



dimensioni cm
50 x 84 x 49
50 x 108 x 65
50 x 131 x 82



dimensioni cm
50 x 89 x 5
50 x 114 x 5
50 x 139 x 5

carico in pallet
pallet loading

pcs/pallet 120x80	pcs/pallet 90x140	pcs/pallet 98x138	pcs/pallet 120x138
46	-	150	-
46	-	-	150
46	100	-	-



2
3
4



30x21 cm
30x21 cm
30x21 cm



46 cm
69 cm
92 cm



150 kg
150 kg
150 kg

materiale
material



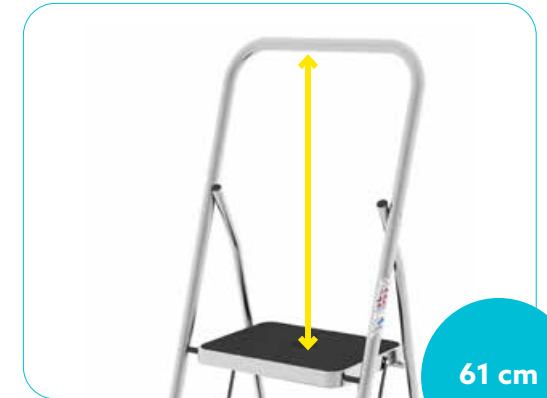
Security



AR



XL
38x26 cm



61 cm

5 anni di garanzia
years warranty



www.tuv.com
ID: 1111219841

a norma EN 14183
EN 14183 standard

	code	EAN	peso kg	dimensioni cm	dimensioni cm	carico in pallet pallet loading pcs/pallet	carico sciolto loose loading pcs/ctn	vol. ctn mc						materiale material
27%	G206AT3W	8003186060709	6,20	60 x 137 x 62	60 x 145 x 6	34	1	0,052	3	38x26 cm	75 cm	6 cm	150 kg	ACC ACC AL

MADE IN ITALY

COLOMBO-NEWSCAL.COM

Leonardo 2



AR



4 cm

5

anni di garanzia
years warranty



a norma EN 14183
EN 14183 standard



53%

code G300A02W EAN 8003186024008

peso kg 4,40

dimensioni cm 50 x 73 x 62

dimensioni cm 50 x 79 x 4,5

carico in pallet
pallet loading pcs/pallet 48

carico sciolto
loose loading pcs/ctn 3 vol. ctn mc 0,069



2



33x26 cm



50 cm



4 cm



150 kg

materiale material



Leonardo 3



AR



XL
33x26 cm



4 cm

5

anni di garanzia
years warranty



a norma EN 14183
EN 14183 standard



52%

code G300A03W
EAN 8003186021601

peso
kg 5,80

dimensioni
cm 50 x 98 x 82

dimensioni
cm 50 x 106 x 4,5

carico in pallet
pallet loading
pcs/pallet
120x80
48

carico sciolto
loose loading
pcs/ctn 3
vol. ctn mc 0,092



3



33x26 cm



75 cm



4 cm



150 kg

materiale
material





Libellula

5

anni di garanzia
years warranty



a norma EN 131
EN 131 standard

www.tuv.com
ID: 1111303345



57%
59%
60%
61%
64%
65%

code	EAN	peso kg
3 S107A03W	8003186076601	3,30
4 S107A04W	8003186076700	3,90
5 S107A05W	8003186076809	4,60
6 S107A06W	8003186076908	5,40
7 S107A07W	8003186077004	6,70
8 S107A08W	8003186077103	7,80



dimensioni cm
43 x 122 x 65
46 x 144 x 80
48 x 166 x 95
51 x 189 x 111
53 x 212 x 124
56 x 233 x 140



dimensioni cm
43 x 130 x 9
46 x 153 x 9
48 x 177 x 9
51 x 201 x 9
53 x 225 x 9
56 x 250 x 9

carico in pallet
pallet loading
pcs/pallet
120x80

26
26
26
26
19
19

carico sciolto
loose loading
vol. ctn mc

0,050
0,063
0,076
0,092
0,107
0,126



3
4
5
6
7
8



61 cm
84 cm
106 cm
129 cm
152 cm
174 cm



150 kg
150 kg
150 kg
150 kg
150 kg
150 kg

materiale
material



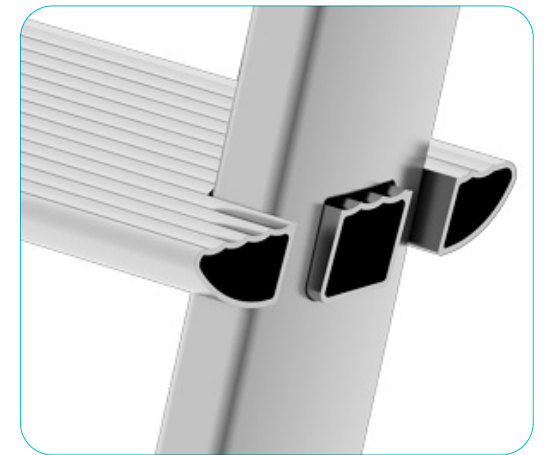


Aluminium

5 anni di garanzia
years warranty



a norma EN 131
EN 131 standard



57%
59%
60%
61%
64%
65%

code	EAN	peso kg
3 S108A03W	8003186012906	3,40
4 S108A04W	8003186005502	3,90
5 S108A05W	8003186005601	4,60
6 S108A06W	8003186005700	5,90
7 S108A07W	8003186005809	7,20
8 S108A08W	8003186005908	8,20



dimensioni cm
43 x 122 x 65
46 x 144 x 80
48 x 166 x 95
51 x 189 x 111
53 x 212 x 124
56 x 233 x 140



dimensioni cm
43 x 130 x 12
46 x 153 x 12
48 x 177 x 12
51 x 201 x 12
53 x 225 x 12
56 x 250 x 12

carico in pallet
pallet loading
pcs/pallet
120x80

22
22
22
22
15
15

carico sciolto
loose loading
vol. ctn mc

0,064
0,081
0,098
0,123
0,143
0,168



3
4
5
6
7
8



61 cm
84 cm
106 cm
129 cm
152 cm
174 cm



150 kg
150 kg
150 kg
150 kg
150 kg
150 kg

materiale
material



Attica



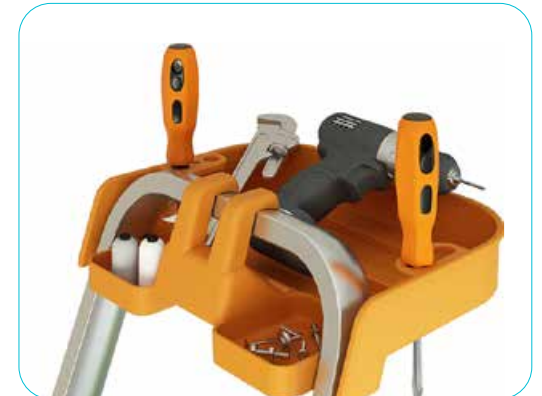
AR

5

anni di garanzia
years warranty



a norma EN 131
EN 131 standard



51%
54%
55%
57%
60%
62%

code

EAN

peso
kg

dimensioni
cm

dimensioni
cm

carico in pallet
pallet loading
pcs/pallet
120x80

carico sciolto
loose loading
vol. ctn mc



materiale
material



code	EAN	peso kg	dimensioni cm	dimensioni cm
3 S108A03P	8003186000606	3,70	43 x 122 x 65	43 x 131 x 12
4 S108A04P	8003186036001	4,30	46 x 144 x 80	46 x 154 x 12
5 S108A05P	8003186035905	4,90	48 x 166 x 95	48 x 178 x 12
6 S108A06P	8003186036209	6,10	51 x 189 x 111	51 x 202 x 12
7 S108A07P	8003186036308	7,50	53 x 212 x 124	53 x 226 x 12
8 S108A08P	8003186036100	8,50	56 x 233 x 140	56 x 251 x 12

carico in pallet pallet loading pcs/pallet 120x80
22
22
22
22
15
15

carico sciolto loose loading vol. ctn mc
0,065
0,081
0,099
0,124
0,144
0,169

stack of boxes	step ladder	weight scale
3	61 cm	150 kg
4	84 cm	150 kg
5	106 cm	150 kg
6	129 cm	150 kg
7	152 cm	150 kg
8	174 cm	150 kg



Atlantica

AR



XL
12 cm
+ 50%



10 anni di garanzia
years warranty



a norma EN 131
EN 131 standard



52%
54%
56%
58%
60%
62%

code

EAN

peso
kg

dimensioni
cm

dimensioni
cm

carico in pallet
pallet loading
pcs/pallet
120x80

carico sciolto
loose loading
vol. ctn mc



materiale
material



code	EAN	peso kg	dimensioni cm	dimensioni cm	carico in pallet pallet loading pcs/pallet 120x80	carico sciolto loose loading vol. ctn mc	3	4	5	6	7	8
3 S112A03P	8003186006301	4,00	43 x 122 x 65	43 x 131 x 12,5	20	0,072	61 cm	150 kg				
4 S112A04P	8003186008701	4,80	46 x 144 x 80	46 x 154 x 12,5	20	0,090	84 cm	150 kg				
5 S112A05P	8003186016409	5,70	48 x 166 x 95	48 x 178 x 12,5	20	0,109	106 cm	150 kg				
6 S112A06P	8003186022905	6,70	51 x 189 x 111	51 x 202 x 12,5	20	0,131	129 cm	150 kg				
7 S112A07P	8003186025609	8,20	53 x 212 x 124	53 x 226 x 12,5	14	0,153	152 cm	150 kg				
8 S112A08P	8003186033109	9,50	56 x 233 x 140	56 x 251 x 12,5	14	0,179	174 cm	150 kg				

Stark



AR



5

anni di garanzia
years warranty



a norma EN 131
EN 131 standard



59%
61%
62%

code

EAN

peso
kg



dimensioni
cm



dimensioni
cm

carico in pallet
pallet loading
pcs/pallet
120x80

carico sciolto
loose loading
vol. ctn mc



materiale
material



4 S109004W

8003186008404

6,20

46 x 144 x 80

46 x 153 x 9

26

0,063

4

84 cm

150 kg

5 S109005W

8003186008503

7,80

48 x 166 x 95

48 x 177 x 9

26

0,076

5

106 cm

150 kg

6 S109006W

8003186008602

9,00

51 x 189 x 111

51 x 201 x 9

26

0,092

6

129 cm

150 kg



Giano

New Design

a norma EN 131
EN 131 standard

2+2

3+3

4+4



AR



AR



AR



	code	EAN	peso kg	dimensioni cm	dimensioni cm	carico in pallet pallet loading pcs/pallet 120x80	carico sciolto loose loading pcs/ctn	vol. ctn mc					materiale material
2+2	G140LA2W	8003186129505	1,6	37 x 42 x 38,5	37 x 16 x 43,5	60	6	0,147	2+2	-	38 cm	150 kg	
3+3	G140LA3W	8003186129604	3,5	39,5 x 58,5 x 60	39,5 x 16 x 66,5	36	6	0,238	3+3	-	60 cm	150 kg	
4+4	G140LA4W	8003186129703	4,4	42 x 75 x 81,5	42 x 16 x 89,5	16	4	0,23	4+4	-	81,5 cm	150 kg	

Woody 3



AR



code G130LL3W	EAN 8003186104601	peso kg 3,60	dimensioni cm 63 x 37 x 38	dimensioni cm 83 x 38 x 13	carico in pallet pallet loading pcs/pallet 92x120 60	carico sciolto loose loading pcs/ctn 1	vol. ctn mc 0,041					materiale material
								3	36x21 cm	63 cm	120 kg	



Woody 4 Plus



AR



code	EAN	peso kg	dimensioni cm	dimensioni cm	carico in pallet pallet loading	carico sciolto loose loading					materiale material	
S130LL4W	8003186104502	5,00	117 x 76 x 38	139 x 38 x 15	pcs/pallet 120x80 24	pcs/ctn 1	vol. ctn mc 0,079	4	31x21 cm	76 cm	120 kg	

Ribaltino



AR



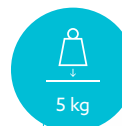
code G130LL3R	EAN 8003186104700	peso kg 4,00	dimensioni cm 34 x 57 x 43	dimensioni cm 57 x 37 x 23	carico in pallet pallet loading pcs/pallet 120x80 36	carico sciolto loose loading pcs/ctn 1	vol. ctn mc 0,049	3	34x23 cm	57 cm	120 kg	materiale material
-------------------------	-----------------------------	---------------------------	---	---	--	---	-----------------------------	----------	-----------------	--------------	---------------	------------------------------

Accessori



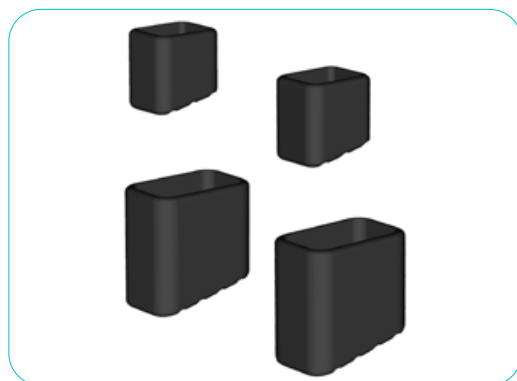
Portaoggetti

code	EAN	kg	dimensions (cm)	volume (mc)	pcs/box	box dimensions (cm)	vol. (mc)	kg
VAS001	8003186035608	0,39	33x9,5x26,5	0,008	10	40x59x40	0,094	5,1



Kit Factotum

code	EAN	kg	dimensions (cm)
K110P04W	8003186048400	0,07	17,5x14x2,5
pcs/box	box dimensions (cm)	vol. (mc)	kg
10	61x18x14	0,006	0,85



Kit Scala

code	EAN	kg	dimensions (cm)
K108P04W	8003186048301	0,1	17,5x14x2,6
pcs/box	box dimensions (cm)	vol. (mc)	kg
10	61x18x14	0,006	1,15



Legenda icone

Légende / Symbols / Erklärung der symbole

Assi da stiro

Tables à repasser
Ironing boards
Bügelische



asse aperto
table à repasser ouverte / open
ironing board / Bügelbrett offen



altezza massima piano
hauteur max / max height / max
Höhe



asse chiuso
fermée / closed / geschlossen



per ferro da stiro
pour fer / for iron / für
Bügeleisen



diametro fusto
diametre des pieds / leg
diameter / Rohrdurchmesser



per caldaia
pour centrale vapeur / for steam
station / für Dampf-Bügelstation



dimensione piano
taille du plateau / board size /
Bügeltischgröße



griglia porta biancheria
grille porte-linge / laundry rack /
Wäscheablage

Foderine

Housses
Board covers
Bügeltischbezüge



taglia foderina
taille de la housse / board cover
size / Bezug Größe



dimensione piano
taille du plateau / board size /
Bügeltischgröße



confezione
emballage / packaging /
Verpackung



strati
couches / layers / Schichten



scatola
boîte / box / Box

Misure

Mesures
Measures
Maßnahmen

M L XL

taglie M-L-XL
taille M-L-XL / size M-L-XL /
Größe M-L-XL

U

taglia Universale
taille Universel / Universal size /
Universalgröße

MS

taglia Mobile Stiro
taille meuble de repassage /
for cabinet ironing boards / für
Möbelstück mit Bügelfunktion

Scale e Sgabelli

Escaliers et Escabeaux
Ladders and Step Stools
Leitern und Klapptritte



scala aperta
escalier ouverte / open ladder /
offene Leitern



altezza massima
hauteur maxi / max height /
max Höhe



scala chiusa
fermée / closed /
geschlossen



altezza massima
hauteur maxi / max height /
max Höhe



gradini
marches / steps / Stufen



spessore da chiusa
épaisseur quand fermée /
width when closed / Dicke in
geschlossener Position



dimensione gradini
dimension du marche / step size
/ Stufengröße

Stendibiancheria

Sechoirs à linge
Clothes dryers
Wäschetrockner



stendibiancheria chiuso
fermée / closed / geschlossen



stendibiancheria aperto
sechoir à linge ouvert /
open clothes dryer / offene
Wäschetrockner



capacità di stenditura
quantité de linge / quantity of
clothes / Mänge von Wäsche



lunghezza di stenditura
longeur d'étendage / drying
surface / Trockenlänge

Carrelli spesa

Chariot shopping
Shopping trolley
Einkaufstrolley



capacità
capacité / capacity / Kapazität



carrello aperto
open trolley / chariot ouvert /
Geschlossenes Einkaufstrolley



carrello chiuso
closed trolley / chariot fermé /
Geöffnetes Einkaufstrolley

Caratteristiche

Caractéristiques
Features
Eigenschaften



maneggevole
légère / handy / handlich



ruote
avec roulettes / with wheels /
mit Rollen



portata massima
charge maximale / max load /
maximales Ladegewicht



impermeabile
imperméable / water resistant /
wasserdicht



antiruggine
antirouille / anti-rust / rostfrei



3 ruote
avec trois roulettes / with 3
wheels / mit drei Rollen



alta stabilità
haute stabilité / high stability /
hohe Stabilität

Materiali

Matériels
Materials
Materialien



alluminio
aluminium / aluminium /
Aluminium



acciaio zincato
acier galvanisé / galvanized
steel / verzinkter Stahl



acciaio verniciato
acier verni / painted steel /
pulverbeschichteter Stahl



ferro
fer / iron / Eisen



acciaio inox
acier inoxydable / stainless steel
/ Edelstahl



faggio
hêtre / beech / Buche



acciaio
acier / steel / Stahl

Grazie!

Merci! Thanks! Danke!



La COLOMBO NEW SCAL si riserva il diritto di apportare modifiche sia tecniche che estetiche senza preavviso, al fine di migliorare i prodotti contenuti in questo catalogo.

COLOMBO NEW SCAL se réserve le droit d'apporter les modifications techniques ou esthétiques sans préavis, afin d'améliorer les produits contenus dans le catalogue.

COLOMBO NEW SCAL reserves the right to make both technical and physical changes to its products without notice in order to improve the products listed in this catalogue.

COLOMBO NEW SCAL behält sich die Möglichkeit vor, an den im Katalog aufgelisteten Produkten sowohl technische als auch ästhetische Abänderungen vorzunehmen, so dass Verbesserungen der Produkten entstehen können.



COLOMBO NEW SCAL S.p.A.
via Statale, 17 23888
La Valletta Brianza (LC) - IT
www.colombo-newscal.com
newscal@colombo-newscal.com



CARTA RICICLATA
PAPIER RECYCLÉ
RECYCLED PAPER
RECYCLINGPAPIER

